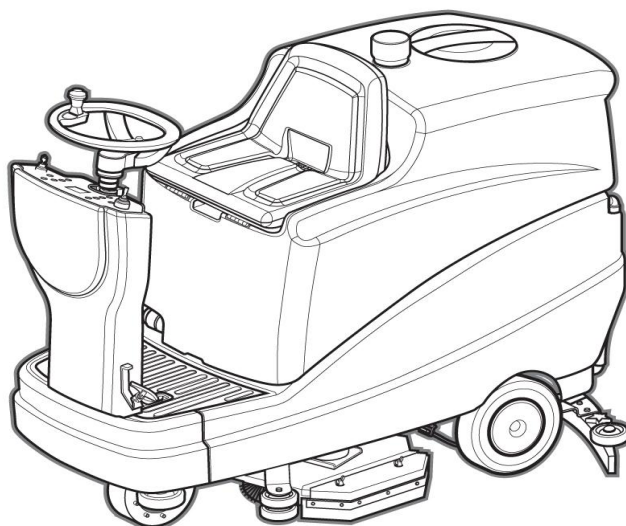


Инструкция по эксплуатации



Поломоечная машина

AFC 34

Архангельск (8182)63-90-72
Астана (7172)727-132
Астрахань (8512)99-46-04
Барнаул (3852)73-04-60
Белгород (4722)40-23-64
Брянск (4832)59-03-52
Владивосток (423)249-28-31
Волгоград (844)278-03-48
Вологда (8172)26-41-59
Воронеж (473)204-51-73
Екатеринбург (343)384-55-89

Иваново (4932)77-34-06
Ижевск (3412)26-03-58
Иркутск (395)279-98-46
Казань (843)206-01-48
Калининград (4012)72-03-81
Калуга (4842)92-23-67
Кемерово (3842)65-04-62
Киров (8332)68-02-04
Краснодар (861)203-40-90
Красноярск (391)204-63-61
Курж (4712)77-13-04
Липецк (4742)52-20-81

Магнитогорск (3519)55-03-13
Москва (495)268-04-70
Мурманск (8152)59-64-93
Набережные Челны (8552)20-53-41
Нижний Новгород (831)429-08-12
Новокузнецк (3843)20-46-81
Новосибирск (383)227-86-73
Омск (3812)21-46-40
Орел (4862)44-53-42
Оренбург (3532)37-68-04
Пенза (8412)22-31-16

Пермь (342)205-81-47
Ростов-на-Дону (863)308-18-15
Рязань (4912)46-61-64
Самара (846)206-03-16
Санкт-Петербург (812)309-46-40
Саратов (845)249-38-78
Севастополь (8692)22-31-93
Симферополь (3652)67-13-56
Смоленск (4812)29-41-54
Сочи (862)225-72-31
Ставрополь (8652)20-65-13

Сургут (3462)77-98-35
Тверь (4822)63-31-35
Томск (3822)98-41-53
Тула (4872)74-02-29
Тюмень (3452)66-21-18
Ульяновск (8422)24-23-59
Уфа (347)229-48-12
Хабаровск (4212)92-98-04
Челябинск (351)202-03-61
Череповец (8202)49-02-64
Ярославль (4852)69-52-93

Киргизия (996)312-96-26-47 Казахстан (772)734-952-31 Таджикистан (992)427-82-92-69

<http://afc.nt-rt.ru/> || apg@nt-rt.ru

ВАЖНО

Содержание данной инструкции относится ко всем пользователям. Производитель оставляет за собой право обновлять и пересматривать данную инструкцию, в случае необходимости. При возникновении вопросов по пользованию машиной, пожалуйста, свяжитесь с поставщиком.

ПРИМЕЧАНИЕ

Аккумуляторы и зарядные устройства, упомянутые в данной инструкции, дополнительными опциями, которые не подлежат предпродажной подготовке и гарантийному обслуживанию.

Благодарим Вас за покупку данной машины. Перед началом работы, пожалуйста, прочитайте эту инструкцию внимательно и полностью, чтобы убедиться, что вы знакомы с машиной и можете правильно подготовить ее к работе. Пожалуйста, сохраните данную инструкцию для дальнейшего использования.

ОПИСАНИЕ

ФУНКЦИИ: Очистка пола.

ПРИМЕНЕНИЕ: Полы из гладкой жесткой плитки или мраморные полы на заводах, в торговых центрах, крытых парковках и т.п.

Описание символов в данной инструкции



Предупреждение

Если информация в инструкции начинается с данного символа, данная информация связана с безопасностью оператора. При появлении данного символа в определенном разделе, внимательно изучите все предупреждения данного раздела.



Внимание

Если информация в инструкции начинается с данного символа, внимательно изучите возможные причины сбоев в работе машины. При появлении данного символа в определенном разделе, внимательно изучите все предупреждения данного раздела.



Примечание

При появлении в содержании данного символа, внимательно прочитайте дополнительную информацию.

Описание символов на машине



Данный знак означает важные замечания, которые должны соблюдаться во время работы.



Держитесь как можно дальше от легковоспламеняющихся источников и агрессивных жидкостей.



Пожалуйста, внимательно ознакомьтесь с инструкцией по эксплуатации и техникой безопасности перед началом работы.



Внимательно изучите данную инструкцию.



Держитесь дальше от открытого огня.



Данный знак означает высокое напряжение питания, данную зону следует держать дальше от воды.



Максимальная температура воды для моющего раствора 50°C.



СОДЕРЖАНИЕ

Упаковочный лист

Стандартная комплектация.....	1
-------------------------------	---

Инструкция по эксплуатации

Основные компоненты.....	1
Описание компонентов системы управления.....	3
Панель управления	3
Сборка деталей	5
Подготовка машины перед запуском.....	7
Последовательность действий.....	8

Меры предосторожности

Запрещается.....	9
Примечание перед эксплуатацией.....	9
Меры безопасности	10

Важные меры предосторожности

Эксплуатационный режим.....	11
Примечания по перемещению.....	11

Руководство по техническому обслуживанию

Ежедневное обслуживание.....	12
Периодическое обслуживание	15
Поиск неисправностей.....	16
Включение индикаторов оповещения опасности	17

Технические данные

Технические характеристики.....	18
Монтажная схема.....	19

Сервисное обслуживание

Послепродажное обслуживание	20
Ограничения по гарантии.....	20
Отказ от гарантийного обслуживания.....	21
Сервисное обслуживание	22

УПАКОВОЧНЫЙ ЛИСТ

Стандартная комплектация

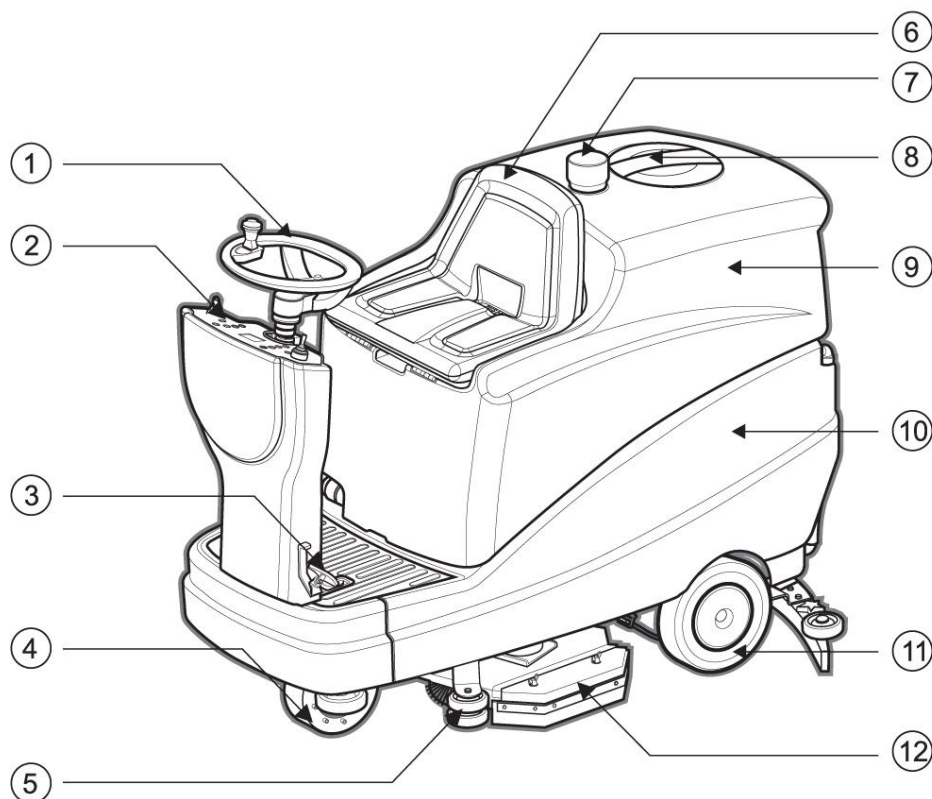
№	Наименование	Единица измерения	Количество
1	Машина	штук	1
2	Стяжка в сборе	комплект	1
3	Всасывающий шланг	штук	1
4	Инструкция по эксплуатации	штук	1

● РАСПАКОВКА

Проверьте машину при ее получении. Если при получении машины обнаружены нарушение упаковки (сохраните упаковочные материалы), неполная комплектация, повреждения машины, свяжитесь с поставщиком.

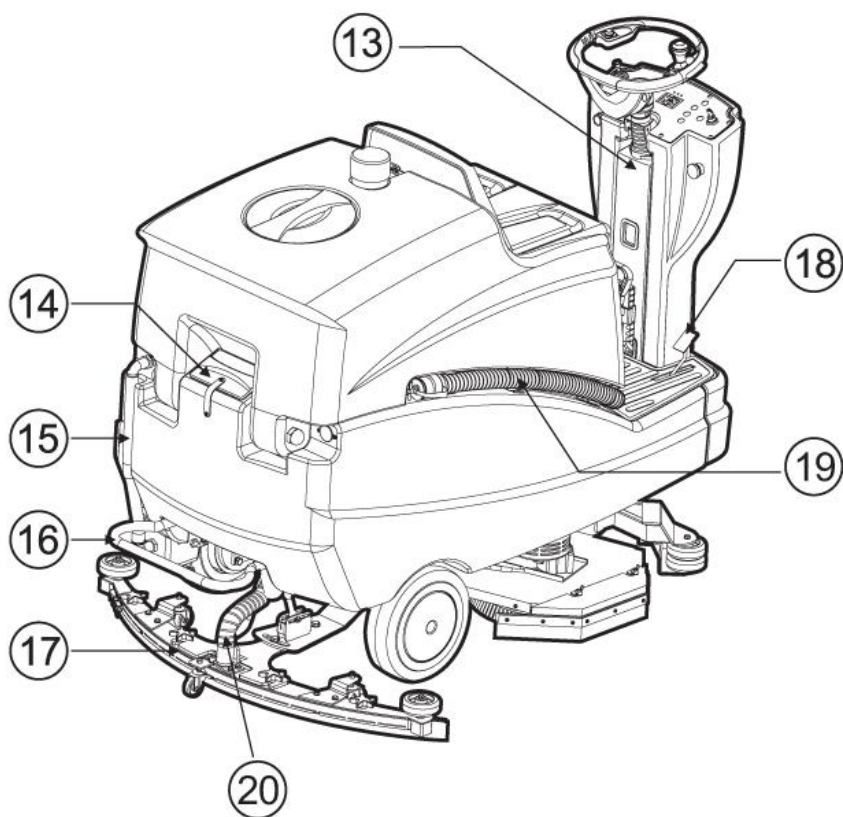
ИНСТРУКЦИЯ ПО ЭКСПЛУАТАЦИИ

Основные компоненты

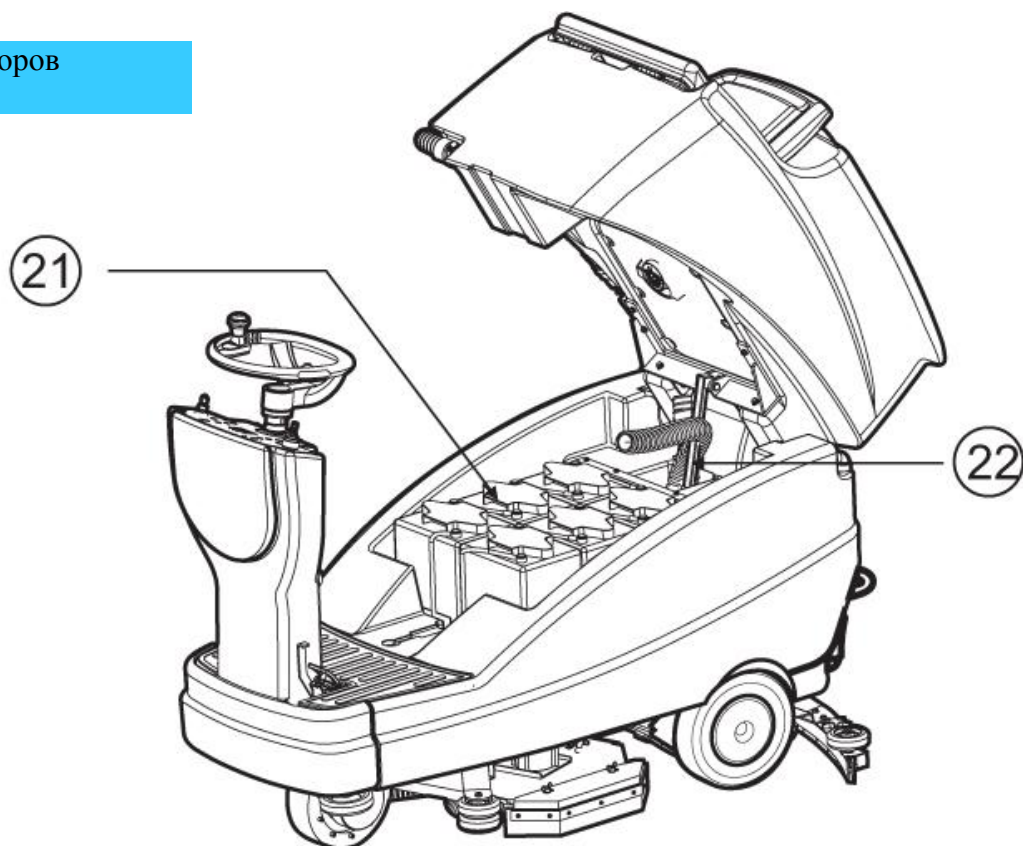


1 Руль	5 Бампер колеса	9 Бак для грязной воды
2 Панель управления	6 Сиденье оператора	10 Бак для моющего раствора
3 Педаль тормоза	7 Рабочий свет	11 Заднее колесо
4 Тяговые колеса	8 Крышка бака для грязной воды	12 Защитный кожух щетки

- 13 Серийный номер
- 14 Залив бака для моющего раствора
- 15 Датчик уровня моющего раствора
- 16 Противоударный бампер
- 17 Стяжка в сборе
- 18 Педаль газа
- 19 Сливной шланг
- 20 Всасывающий шланг

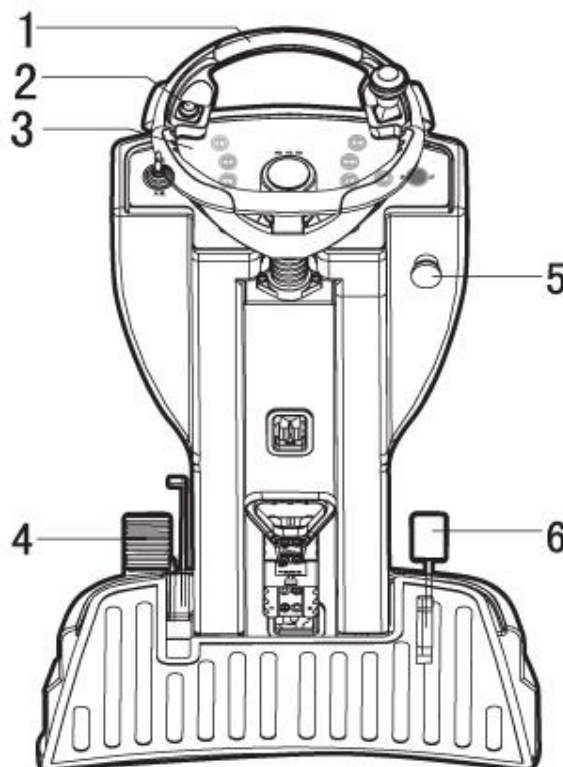


- 21 Отсек для аккумуляторов
- 22 Фиксатор бака



Описание компонентов системы управления

- 1 Руль ----- Рулевое управление.
- 2 Кнопка сигнала ----- Нажать для подачи сигнала.
- 3 Панель управления ----- Кнопки управления и световые индикаторы.
- 4 Педаль тормоза ----- Нажмите педаль для остановки машины, отпустите ее для продолжения движения машины.
- 5 Аварийный выключатель ----- Для немедленной остановки машины нажмите на кнопку.
- 6 Педаль газа ----- Приводит машину в движение.



Панель управления

1 Переключатель ВКЛ. / ВЫКЛ.

Для начала работы включите машину. После включения машины, экран отобразит количество зарядки аккумуляторов, машина находится в состоянии ручного управления.

2 Кнопка автоматического режима

При включении машины, она находится в режиме ручного управления и индикатор автоматического режима не яркий, все кнопки на панели управления подключаются по отдельности. Нажмите кнопку автоматического режима. Световой индикатор станет ярче, начнется работа программа автоматического режима.



● Световые индикаторы на экране



3 Рычаг направления

Переведите рычаг вперед и машина будет двигаться в соответствующем направлении. Для движения машины назад – переведите рычаг назад. При расположении рычага по середине – машина двигаться не будет.

4 Кнопка регулировки скорости

При запуске машина находится на минимальном уровне скорости. Нажмите кнопку, чтобы изменить скоростной режим до среднего. Нажмите кнопку еще раз, чтобы установить высокую скорость. Нажмите кнопку третий раз и скорость с высокой переключится на самую низкую.

5 Кнопка всасывания

Нажмите кнопку для запуска вакуумного мотора, двигатель начнет работать и индикатор станет ярким. В то же время стяжка опустится на пол, для сбора грязной воды.

6 Кнопка очистки

Нажмите данную кнопку, для запуска двигателя щетки и индикатор очистки станет ярче. В это время привод щетки опустит ее на пол для начала работы. Нажмите кнопку еще раз, для остановки работы двигателя и щетки автоматически поднимутся. После окончательной остановки вращения щетки – индикатор погаснет.

7 Кнопка подачи моющего раствора

Нажмите данную кнопку и индикатор загорится ярким светом, электромагнитный клапан начнет работать. Через 0,5 сек. двигатель заработает и начнется подача моющего раствора. Нажмите кнопку еще раз, индикатор погаснет и подача моющего раствора прекратится. Через несколько секунд прекратит работать электромагнитный клапан.

8 Индикатор скорости

Отображает скоростной режим при движении машины. Индикатор высвечивается слева направо, указывая: низкую скорость, среднюю скорость и высокую скорость.

9 Кнопка крепления щетки

Нажмите данную кнопку, индикатор крепления щетки станет ярче. Привод щетки начинает работать. Держатель щетки, вращаясь, соединяется с лежащей на полу щеткой и захватывает ее. Привод щетки прекращает работать и щетки не крутятся. В автоматическом режиме данная кнопка не используется. При нажатии на нее ни какой реакции не произойдет.

10 Кнопка для снятия щетки

Нажмите данную кнопку, для работы двигателя щетки на максимальной скорости и резко остановите двигатель, чтобы щетка упала. При вращении щетки индикатор горит ярко, после падения щетки индикатор погаснет. В автоматическом режиме данная кнопка не используется. При нажатии на нее ни какой реакции не произойдет.

11 Кнопка подъема щетки

При нажатии удерживайте кнопку, щетки поднимутся и индикатор станет ярче, привод щетки будет увеличивать обороты. Отпустите кнопку, щетки перестанут вращаться. В автоматическом режиме данная кнопка не используется. При нажатии на нее ни какой реакции не произойдет.

12 Кнопка опускания щетки

Удерживайте данную кнопку, индикатор опускания щетки станет ярче, привод щетки начнет опускать ее. Отпустите кнопку и щетки будут опускаться медленнее. Данную кнопку возможно использовать в автоматическом режиме.

13 Регулировка мощности подачи моющего раствора

В начале работы на пол подается наименьшее количество моющего раствора. Нажмите кнопку, чтобы увеличить количество подачи моющего раствора. Каждое нажатие на кнопку увеличивает количество моющего раствора, что отображается на экране панели управления. После увеличения подачи моющего раствора по максимуму, нажмите кнопку еще раз и подача снизится до минимума.

Сборка деталей

1 Сборка стяжки

Открутите гайки-звезды против часовой стрелки, чтобы снять их. Вставьте пазы держателя стяжки в болты и затяните гайки-звезды по часовой стрелки. Затем подсоедините всасывающий шланг ко входу в стяжке (рисунок 2).

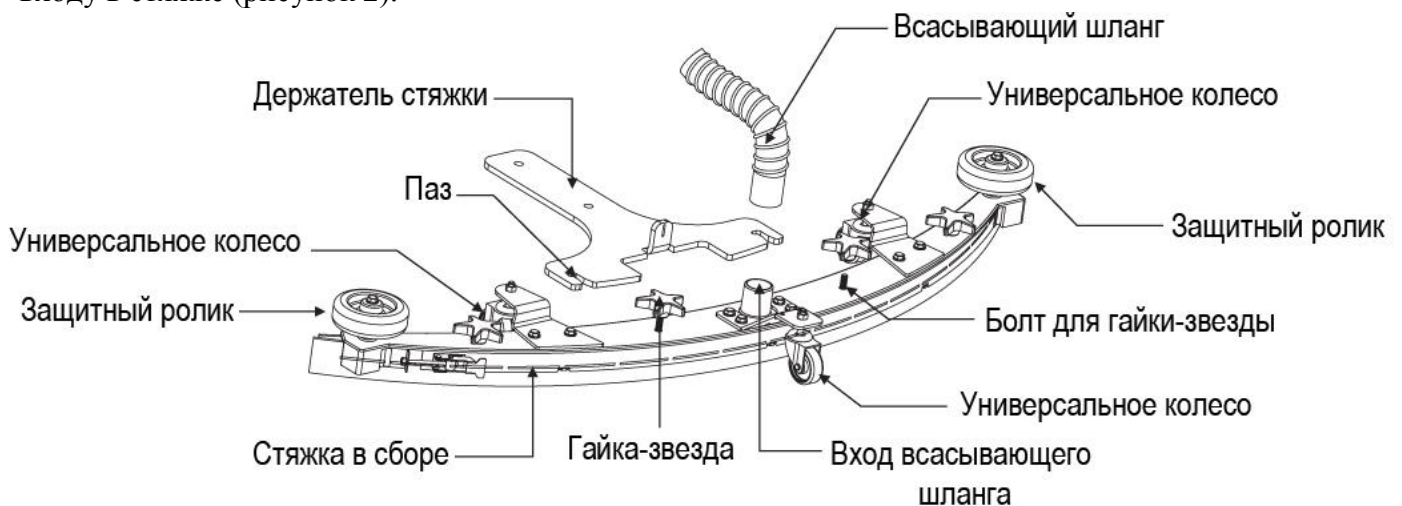


Рисунок 2

2 Установка аккумуляторов

Внимание:

1. Аккумуляторы могут быть опасны, если их неправильно установить или подключить, привлекуйте к работе квалифицированный персонал.
2. Слейте всю грязную воду с бака для грязной воды. Откиньте бак для грязной воды, чтобы открыть доступ к отсеку для аккумуляторов.
3. Для предотвращения опасных последствий перед установкой проверьте аккумуляторы и аксессуары.

4. Убедитесь, что машина выключена.
5. Держитесь дальше от открытого огня.
6. Установку аккумуляторов производите в хорошо проветриваемом месте.
7. Осторожно установите аккумуляторы в правильном положении и соедините соответствующими кабелями.

Шаги:

1. Распакуйте аккумуляторы и проверьте их, чтобы убедиться, что они находятся в рабочем состоянии.
2. Откиньте бак для грязной воды, как показано ниже. Установите аккумуляторы в верхней части аккумуляторного отсека.
3. Подключите аккумуляторы к соответствующим кабелям, как показано ниже.
4. Подключите кабели к соответствующим гнездам аккумуляторов. Проверьте еще раз правильность выполненного соединения и плотно закрепите соединения.

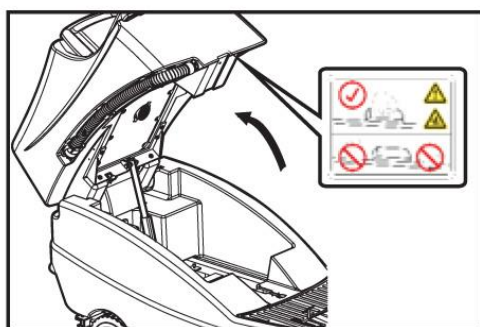


Рисунок 3

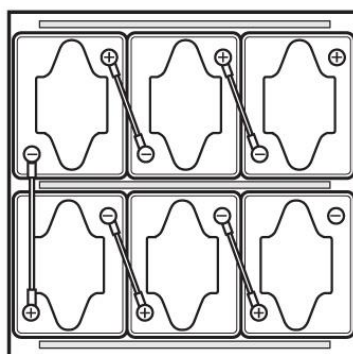


Рисунок 4

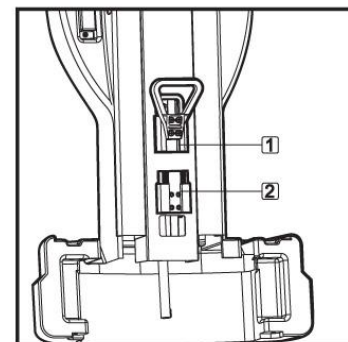


Рисунок 5

! **Внимание:** Пожалуйста, правильно откидывайте бак для грязной воды (рис. 3).

4. Сборка щетки

! **Внимание:**

- Во избежание получения травмы, не касайтесь руками щетки, во время ее установки.
- Убедитесь, что центр держателя щетки совпадает с крепежом на щетке. После чего можно начинать установку.

1 Поместите щетку на полу, продвиньте щетку под держатель щетки, оставив между краем щетки и держателем около 5 см (рис. 6). Затем убедитесь, что держатель щетки находится под центром крышки щетки. После этого, положите щетку на пол вертикально (рис. 6).

2 После установки щетки, нажмите кнопку опускания щетки, которая используется для установки щетки, индикатор загорится ярче, линейный привод щетки заработает. В это время щетки будут вращаться до тех пор, пока держатель щетки не соединится со щеткой и не закрепится. После этого линейный привод щетки остановится, щетки перестанут вращаться (рис. 7).



Рисунок 6

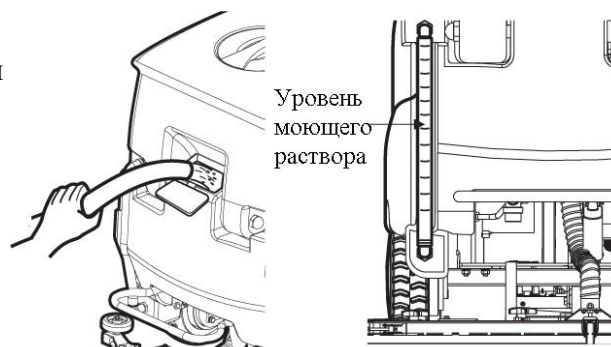


Рисунок 7

Подготовка машины перед запуском

1 Заполнение бака для моющего раствора

- (1) Откройте крышку бака для моющего раствора, затем заполните его водой или нейтральным моющим средством.
- (2) При разведении моющего раствора соблюдайте необходимую пропорцию (не переполняйте бак).
- (3) Температура воды или моющего средства, не должна превышать 50°C.



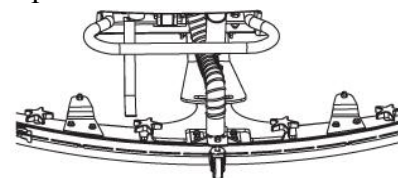
Внимание

Во избежание поломки машины и сокращения срока службы, рекомендуется добавлять низкотемпературные моющие средства с pH 5-9.

2. Проверьте правильность сборки левой и правой щеток. Если нет, то соберите их в соответствии инструкции по сборке щеток.



3. Проверьте правильность сборки стяжки. Если нет, соберите стяжку в соответствии с инструкцией по сборке.



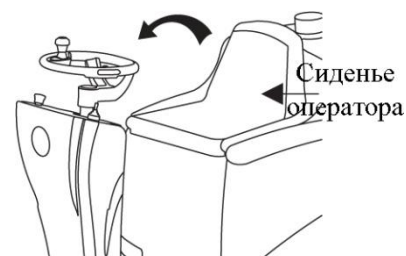
4. Подключите разъем машины к разьему аккумуляторного отсека.



5. Для включения / выключения машины используйте ключ или кнопку аварийной остановки.



6. Проверьте правильность установки сиденья для оператора. Отрегулируйте его для удобства работы. Установите необходимые предметы в паз около сиденья (например, зарядное устройство).



Предупреждение

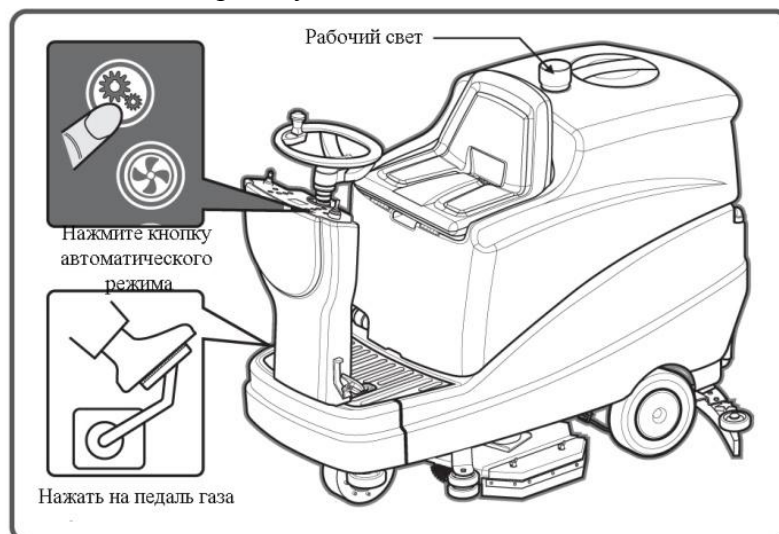
Не оставляйте в пазу мелких предметов, особенно металлических. Убедитесь, что их высота не менее 100 мм. Размещение мелких предметов может привести к поломке аккумуляторов, при их попадании в аккумуляторный отсек.

Последовательность действий

После подготовительных работ, оператор может начинать работу.

1. Во-первых, поверните кнопку аварийной остановки ON / OFF вправо. Замигает рабочий свет.

2. Нажмите кнопку автоматического режима, расположенную на панели управления, нажмите на педаль газа. В этом случае машина автоматически начнет разбрызгивать моющий раствор, мыть пол и собирать грязную воду.



Примечание:

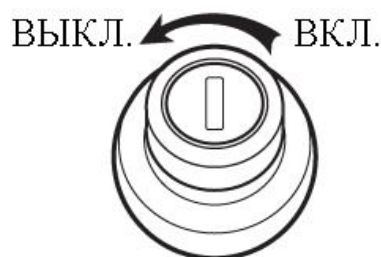
Если рычаг направления движения находится в среднем нейтральном положении и вы нажимаете на педаль газа, машина передвигаться не будет и будет производиться уборка на одном месте.

3. Функции разбрызгивания моющего раствора, мытья пола и сбора жидкости можно выполнять в ручном режиме, в зависимости от поверхности и загрязненности пола. Рулем контролируется направление движения. Используя кнопку опускания щетки, регулируется давление щетки, в зависимости от шероховатости и загрязнения пола.

4. После уборки, нажмите кнопку аварийной остановки, чтобы остановить машину и рабочий свет перестанет мигать. Затем поверните переключатель ВКЛ / ВЫКЛ против часовой стрелки, чтобы выключить питание машины.



Кнопка аварийной остановки



МЕРЫ БЕЗОПАСНОСТИ



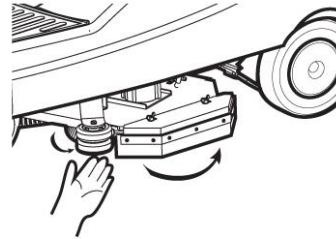
Данный раздел содержит важную информацию о безопасной эксплуатации машины. Пожалуйста, внимательно прочитайте его.

Запрещается

1. Не ставить на машину посторонние предметы.

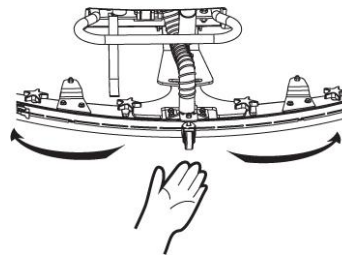


2. Не совать руки в движущиеся части маши.



3. Не закрывать воздушный шланг и другие вентилируемые отверстия.

Не срывать, не менять, стирать информационные таблички и знаки безопасности.



4. Для обеспечения личной безопасности, машина должна эксплуатироваться обученными специалистами. Новые операторы могут быть обучены поставщиком или предыдущим специалистом.

Примечание перед эксплуатацией

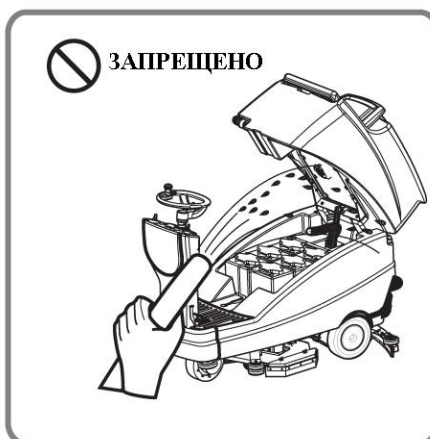
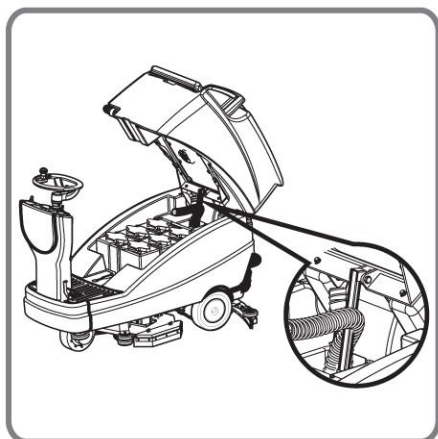
1. Машина предназначена для уборки помещений большой площади. Пожалуйста, внимательно прочитайте данную инструкцию перед началом эксплуатации.
2. Не разбирайте машину и не меняйте запасные части на неоригинальные. Производитель не несет ответственности за несчастные случаи или повреждение машины в результате несанкционированного демонтажа или переоборудования машины.
3. При обнаружении каких либо поломок или сбоев в работе машины при ее запуске после распаковки, свяжитесь с поставщиком.
4. Убедитесь, что напряжение питания соответствует указанному на табличке машины. Производитель и поставщик не несут ответственности за нанесенный ущерб или нанесенные травмы, вызванные использованием неправильного напряжения питания.
5. Не перегружайте машину. Производитель и поставщик не несут ответственности за нанесенный ущерб, в результате перегрузки машины.
6. Не используйте машину в неблагоприятных условиях, таких как области с обогащенной кислотной / щелочной средой, при температурах ниже 10°C или выше 35°C. Производитель и поставщик не несут ответственности за нанесенный ущерб или травмы, полученные в результате эксплуатации машины в неблагоприятных условиях.
7. В случае каких либо отклонений от нормальной работы машины, свяжитесь с сервисным центром.



Предупреждение

Меры безопасности

1. Если проблема возникает во время эксплуатации машины, в первую очередь отключите питание. Если после осмотра проблему удалось решить, перезагрузите программу.
2. Для обеспечения безопасности концы кабелей аккумуляторов должны быть соединены непосредственно к держателям аккумуляторов. Если между ними окажется металлическая прокладка, температура аккумуляторов будет повышаться, что может привести к повреждению аккумуляторов, машины и создаст опасность получения травмы.
3. При зарядке аккумуляторов откиньте бак для обеспечения вентиляции. (Предварительно слейте бак, уберите с него все посторонние предметы).
4. При очистке машины, избегайте попадания воды внутрь машины. Электронные компоненты внутри машины чувствительны к влаге, попадание на них воды, приведет к их повреждению.



5. Не эксплуатировать машину в местах скопления газа, легковоспламеняющихся жидкостей и подобных частиц.
6. Зарядку аккумуляторов производить вне машины. Держите машину на достаточном расстоянии от любых источников тепла и убедитесь, что помещение хорошо вентилируется.
7. Отключите разъем аккумуляторов от разъема машины при подключении аккумуляторов к разъему зарядного устройства.
8. Машина может быть собрана только со щетками определенного размера. Установка щеток другого размера приведет к повреждению машины.
9. При перемещении машины на наклонных поверхностях, особенно при движении назад, выберите малую скорость.
10. Во избежание повреждения пола, не держите машину в рабочем состоянии на одном месте.
11. Для предотвращения несанкционированной эксплуатации машины, по окончании работы, выключите питание и выньте ключ из замка ВКЛ. / ВЫКЛ.
12. Оставляя машину без присмотра, убедитесь, что она находится на ровной поверхности и не произойдет произвольный откат.
13. Не использовать неоригинальные аккумуляторы и зарядные устройства.

Эксплуатационный режим

1. Рабочая температура окружающей среды.

- Машина может эксплуатироваться в помещениях с температурой воздуха от 10°C до 35°C.

2. Чувствительность к кислотам и щелочам

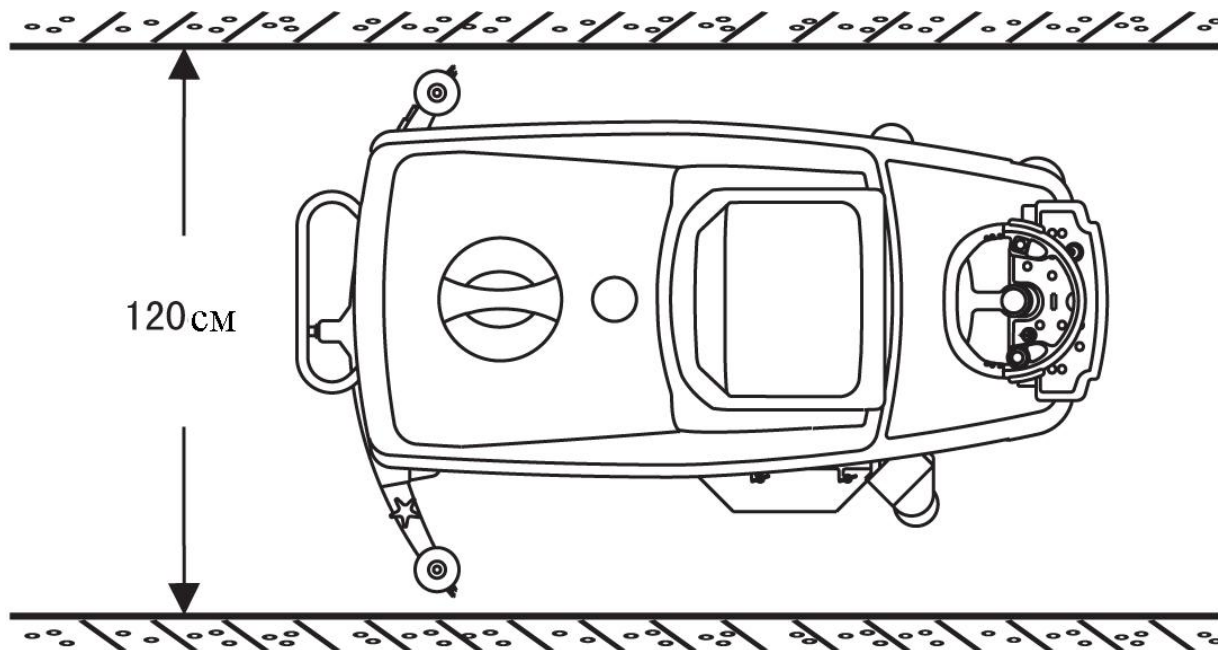
- Не заливать в бак для моющего раствора кислотные и щелочные жидкости, их попадание в бак может повредить бак и шланги. При необходимости применения таких веществ при уборке, наносите их непосредственно на пол.
- В бак для моющего раствора рекомендуется добавлять нейтральные моющие средства с pH 5-9.

3. Предварительная уборка

- В случае, если на убираемой площади имеется крупный мусор или посторонние предметы, например, пластиковые стаканы, бумажные пакеты, кожа и семена плодов, фруктов и т.д., то необходимо сначала их удалить (замести), а затем приступить к мытью пола машиной, во избежание блокировки всасывающих шлангов и поломки машины.
-

Примечание по перемещению

1. При перемещении машины, следите, чтобы она не наезжала на посторонние предметы. При перемещении через узкие проходы, убедитесь, что машина проедет свободно.
2. Передвижение машины по неровным поверхностям может привести к сокращению срока службы машины или к ее поломке.
3. Высота порогов, преодолеваемых машиной должна быть не более 20 мм. При большей высоте порогов, отключите машину, перевезите ее через препятствие, затем включите машину для дальнейшей эксплуатации. При наличии достаточно высоких порогов, следует смонтировать пандус.
4. Для нормального передвижения машины, ширина проходов должна быть не менее 120 см, с учетом ширины стяжки. При меньшей ширине проходов необходимо снять стяжку и боковые щетки для прохождения машины, во избежание повреждения стяжки и щеток. При транспортировке машины стяжки и щетки должны быть подняты.



Ежедневное обслуживание



Внимание

После окончания уборки:

1. Отключите питание машины.
2. Слейте грязный моющий раствор из бака для грязной воды и промойте его чистой водой.
3. Проверьте и убедитесь, что всасывающие шланги чистые.
4. Промойте щетки и стяжку и просушите их.

1. Уход за баком для грязной воды

По окончании уборки необходимо очистить бак для грязной воды (рис. 8). Снимите с крышки бака все лишние инструменты. Слейте с бака всю грязную воду. Промойте бак чистой водой и просушите его. Поддерживайте бак для грязной воды чистым и пустым, без посторонних предметов.

- Периодически прочищайте сетчатый фильтр (рис. 9).

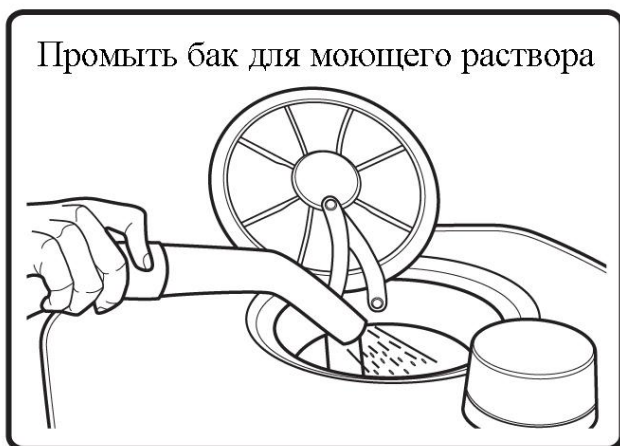


Рисунок 8

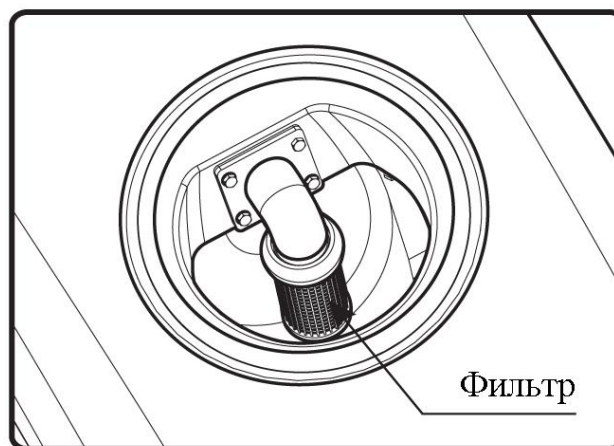


Рисунок 9

2. Уход за баком для моющего раствора

Хранить машину, особенно длительный промежуток времени, рекомендуется при температуре не ниже +4°C. Слейте воду или моющий раствор из бака. Снимите крышку фильтра. Затем нажмите кнопку разбрызгивания моющего раствора, чтобы слить всю оставшуюся воду или моющий раствор со всей системы, при необходимости прочистите фильтр. Осадок моющего раствора в баке, в шлангах может привести к повреждению машины (рис. 10).

Уровень моющего раствора

Клапан фильтра

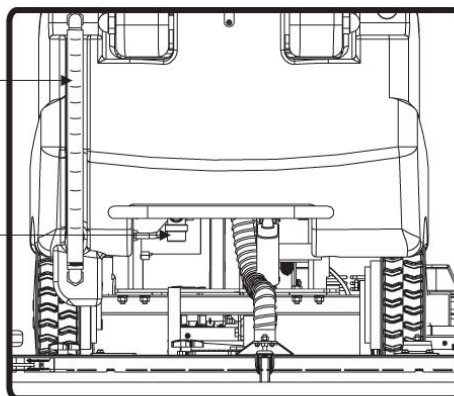


Рисунок 10 (сзади)

3. Уход за стяжкой

Для продления срока службы стяжки, по окончании работы промойте ее и протрите насухо. Регулярно во время работы протирайте стяжку. Для очистки и просушки, снимите всю стяжку в сборе.

Снимите, очистите и воздушно-сухой швабру регулярно, чтобы продлить срок его службы. Весь рапель сборка может быть удален, чтобы быть очищены и сушат на воздухе.

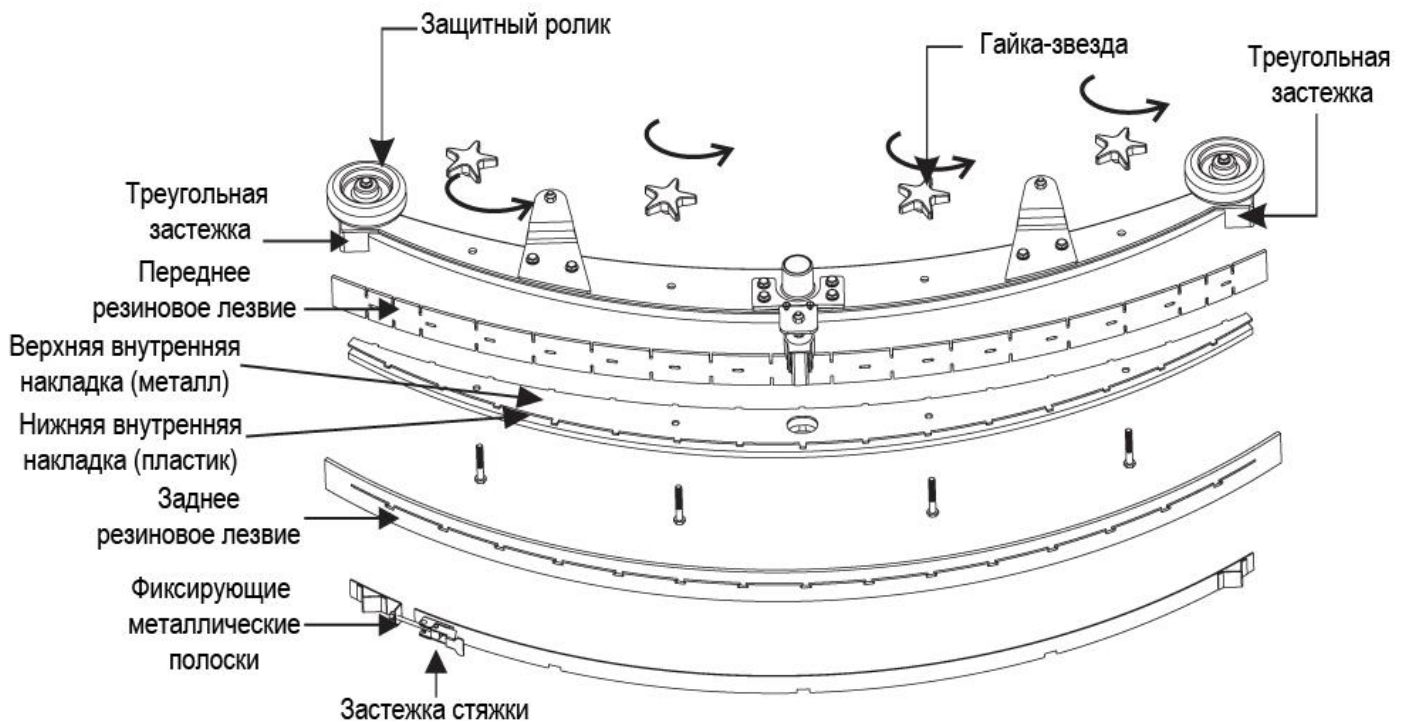


Внимание

Не сушите стяжку на источниках тепла и под открытыми лучами солнца.

Пошаговая инструкция снятия стяжки:

1. Поверните две гайки-звездочки против часовой стрелки, чтобы снять всю стяжку в сборе.
2. Откройте застежки стяжки, чтобы ослабить фиксирующие металлические полоски. Потяните две треугольные застежки вниз, чтобы вынуть крепежный узел металлической накладки.
3. Снимите металлическую накладку.
4. Ослабьте верхнюю и нижнюю внутренние накладки, затем снимите переднее и заднее резиновые лезвия. Проверьте их. Если резиновое лезвие изношено, переверните его неиспользованной стороной. Каждое лезвие имеет 4 стороны для использования. В случае износа всех 4 сторон, замените лезвия.



4. Уход за щеткой

Нажмите кнопку для снятия щетки на панели управления (рис. 11), чтобы снять щетку (рис. 12) для очистки. Если машина долго не эксплуатируется, щетки должны быть сняты, промыты и просушены (рис. 13), в противном случае длительная нагрузка на щетки может привести к их повреждению.



Рисунок 11
Панель управления

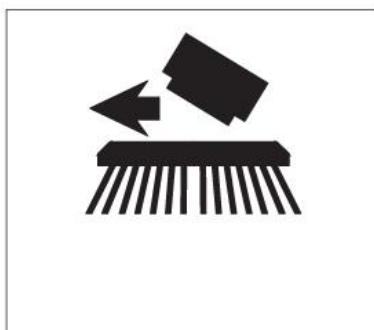


Рисунок 12

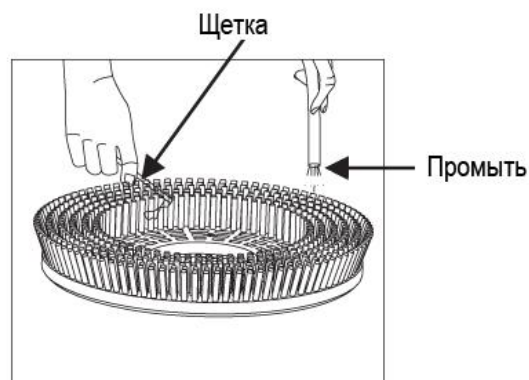
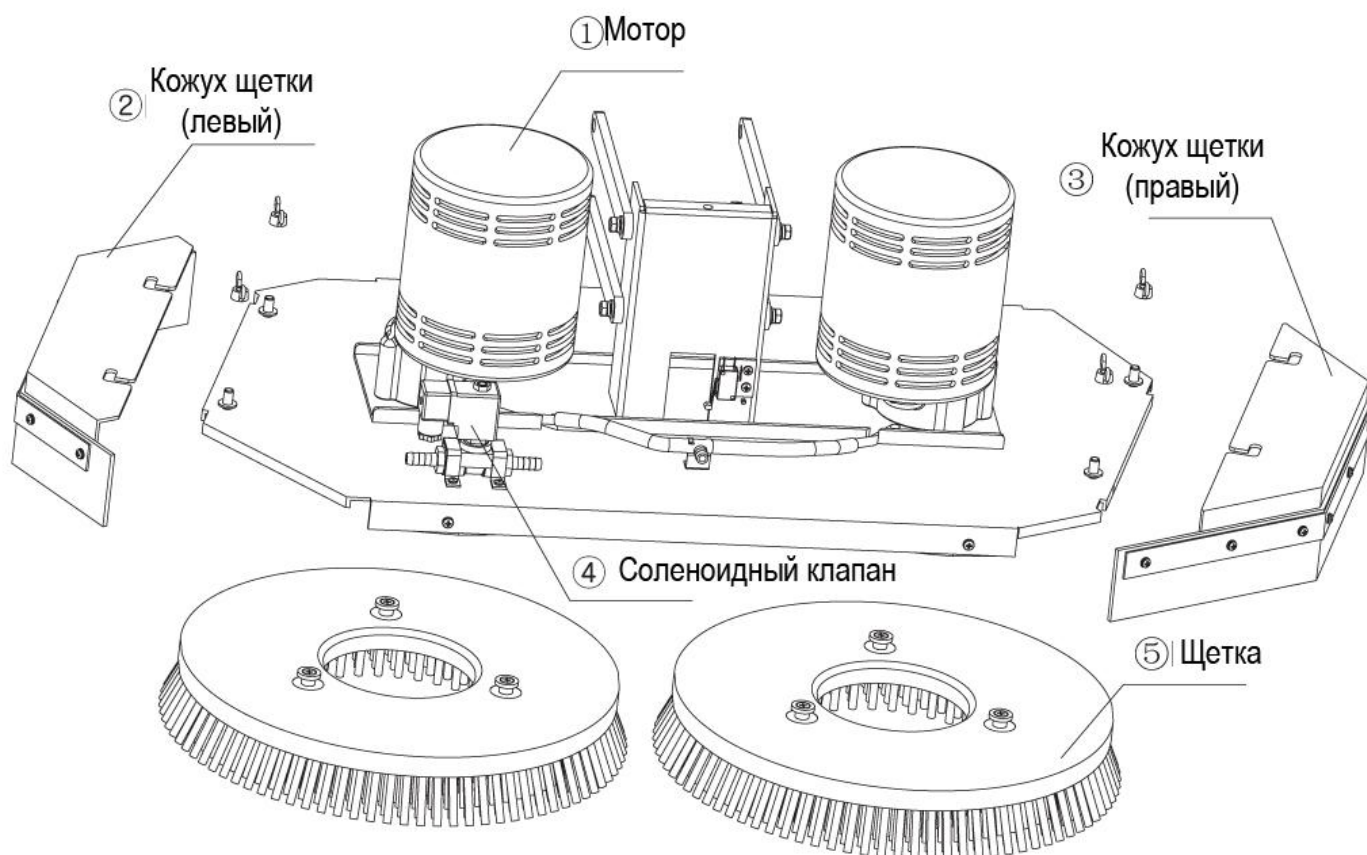


Рисунок 13

- **Схема щетки в разобранном виде**



Периодическое обслуживание

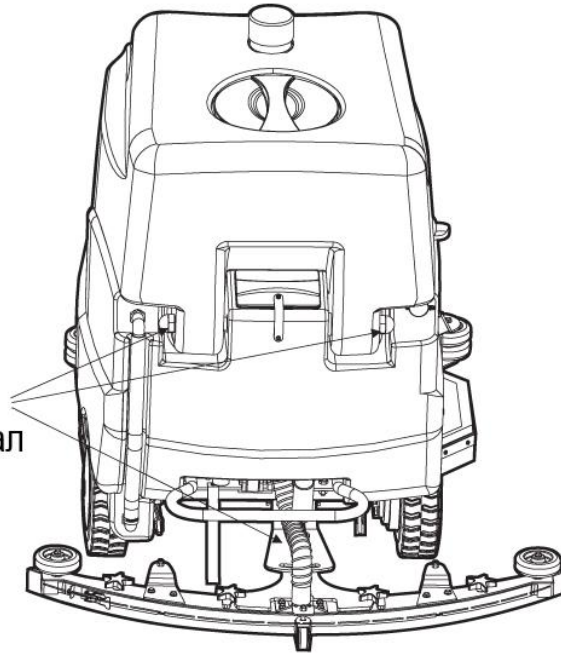
- 1 Регулярно смазывать все движущие части машины.
- 2 Для продления срока службы разъемов применять электростатические масла.



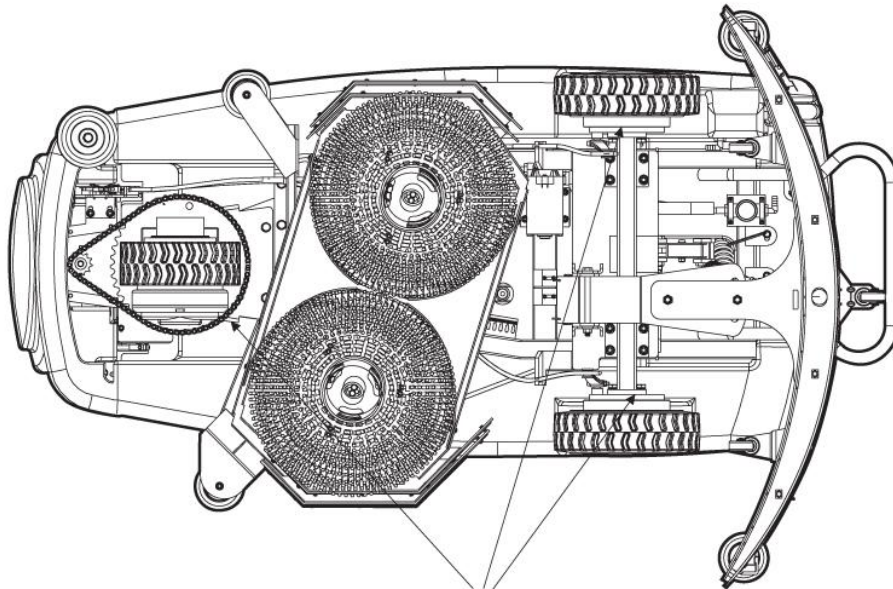
Примечание

Применять смазку в местах, указанных ниже и в указанные интервалы.

Для данных
движущихся частей
рекомендован интервал
3 месяца



(Сзади)



Для данных частей рекомендован
интервал 3 месяца (снизу)

Поиск неисправностей



Примечание

Прежде чем обратиться к поставщику или в сервисный центр, проверьте следующие, возможные неисправности.

Проблема	Причина	Решение
Светодиоды на панели управления не мигают.	1 Разъем машины не соединен с аккумуляторным отсеком.	1 Правильно и крепко подключите разъем.
Двигатель не работает	1 Переключатель не включен 2 Напряжение машины неправильное или нестабильное 3 Соответствующий индикатор мигает	1 Включите переключатель на соответствующее для работы положение 2 Убедитесь, что машина работает при стабильном напряжении 3 Выключите питание, затем включите снова
Нет подачи моющего раствора или плохая подача	1 Загрязнен фильтр или разъем шланга подачи моющего раствора 2 При уборке пол слишком сухой, недостаточно подаваемого моющего раствора 3 Забит электромагнитный клапан или шланг подачи моющего раствора 4 Электромагнитный клапан защищает мотор разбрызгивателя моющего раствора	1 Снимите фильтр и разъем и прочистите их 2 Когда пол слишком сухой, сделайте предварительное дополнительное разбрызгивание моющего раствора 3 Прочистить электромагнитный клапан или шланг подачи моющего раствора 4 В обмотке электромагнитного клапана короткое замыкание и мотор разбрызгивателя не запускается
Слабое всасывание	1 Уплотнительное кольцо крышки бака для грязной воды не закреплено 2 Хомут ослаблен 3 Плохая работа вакуумного мотора 4 Всасывающий шланг засорен 5 Всасывающий шланг сломан	1 Правильно закрепить уплотнительное кольцо крышки бака для грязной воды 2 Проверить хомут и установить его правильно 3 Откройте крышку глушителя и убедитесь, что мотор работает исправно и правильно установлен 4 Прочистить всасывающий шланг 5 Отремонтировать всасывающий шланг
Предохранители или клеммы аккумуляторов нагреваются	1 Кабель не закреплен	1 Затянуть винт
Грязная вода не полностью всасывается	1 Всасывающий шланг забит 2 В стяжке есть посторонние предметы 3 Стяжка слишком изношена 4 Стяжка слишком поднята 5 Вакуумный мотор не работает	1 Удалите посторонние предметы 2 Удалите посторонние предметы 3 Перевернуть стяжку или заменить ее 4 Отрегулируйте высоту стяжки 5 Проверить мотор

Проблема	Причина	Решение
Щетка плохо чистит	1 Двигатель щетки не работает 2 Трудноудаляемая грязь 3 Щетка чрезмерно изношена 4 Щетке мешают посторонние предметы	1 Проверить мотор 2 Нанести специальные моющие средства на пол и предварительно удалить грязь 3 Заменить щетку 4 Удалить посторонние предметы
Щетки не крутятся, а мотор гудит	Нагрузка на двигатель щеток слишком велика (сила тока более 45 А)	Выключите машину, отрегулируйте давление щеток, перезагрузите компьютер
Щетки не поднимаются и не опускаются	Срабатывает защита при подъеме и опускании щеток	Отключите машину на пару минут и включите снова
Стяжка не поднимается и не опускается до конца	Срабатывает защита при подъеме и опускании стяжки	Отключите машину на пару минут и включите снова
Звуковой сигнал, разбрызгиватель, электромагнитный клапан не работают	Срабатывает защита	Отключите машину на пару минут и включите снова

Включение индикатора оповещения опасности

Разработка машины предусматривает автоматическое предупреждение. Когда возникают проблемы, машина издает звуковой сигнал и соответствующий индикатор мигает, чтобы показать возникшие проблемы.

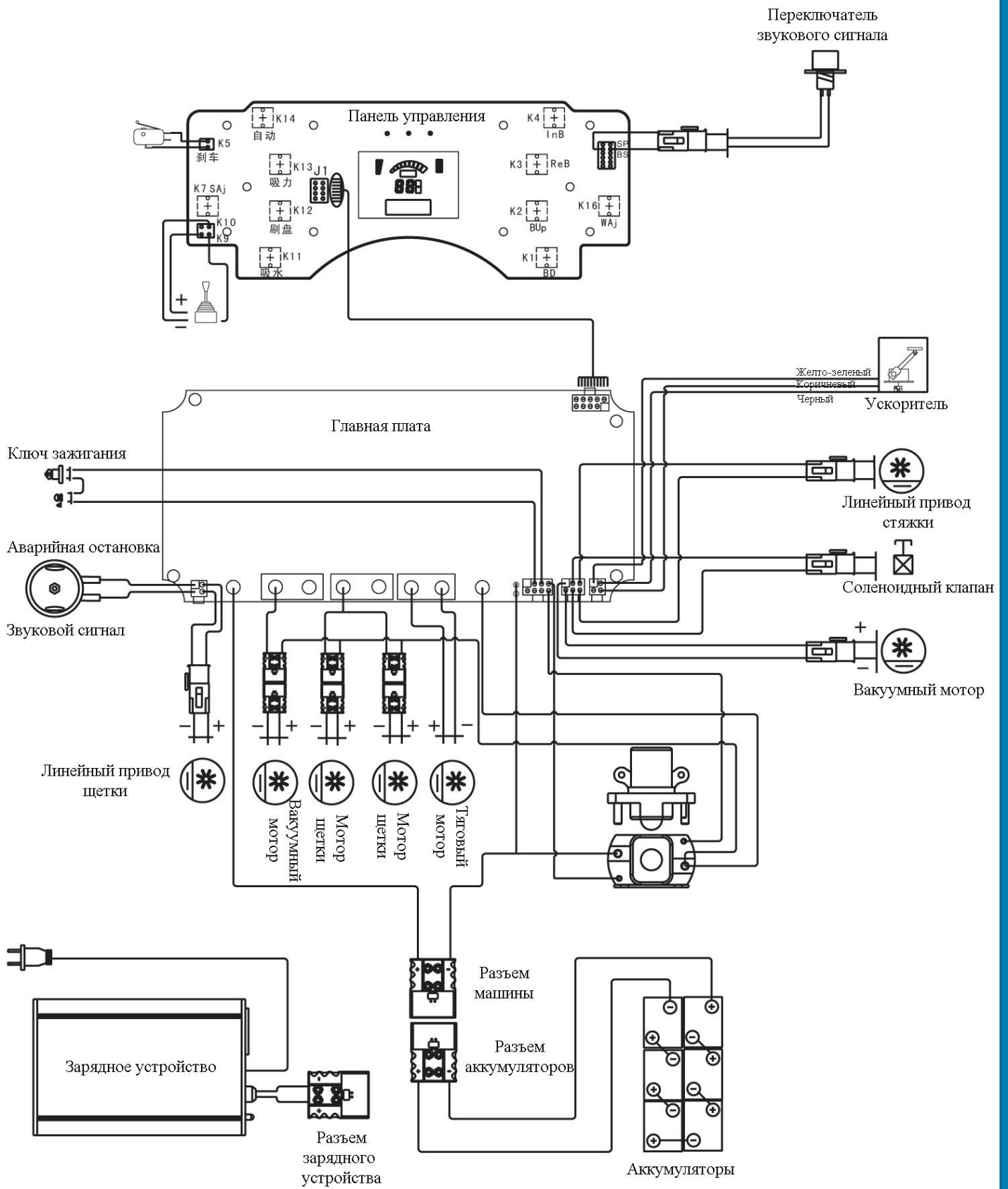
Явление	Причина
Мигает светодиодный индикатор щетки	Для неровных поверхностей, сила тока велика
Мигает светодиодный индикатор щетки и высвечивается ошибка F1	Мотор щетки не запускается, сила тока более 60 А
Мигает светодиодный индикатор вращения щетки	Сила тока тягового двигателя велика для крутых и неровных поверхностей
Мигает светодиодный индикатор вращения щетки и высвечивается ошибка F2	Мотор не запускается, сила тока тягового двигателя более 90 А
Мигает светодиодный индикатор всасывания	Бак для грязной воды переполнен.
Мигает светодиодный индикатор вращения щетки и высвечивается ошибка F3	Сила тока велика, вакуумный мотор работает неравномерно
Мигает индикатор направления движения	Не работает рычаг направления движения

ТЕХНИЧЕСКИЕ ПОДРОБНОСТИ

Технические характеристики

Характеристика	Единица измерения	Данные
Уровень защиты	IPX	3
Аккумуляторы	В / Ач	6 x 6 / 245
Время работы без подзарядки	час	5
Мощность вакуумного мотора	Вт	730
Сила всасывания	мм / Н ₂ О	1880
Мощность мотора щетки	Вт	350 x 2
Скорость вращения щетки	об / мин	200
Мощность мотора хода	Вт	750
Скорость	км / час	0 - 6
Уровень шума	дБ	≤ 78
Емкость бака для моющего раствора	л	150
Емкость бака для грязной воды	л	180
Подача моющего раствора	л / мин	0 - 5
Ширина задней стяжки	см	120
Производительность	м ² / час	4800
Диаметр щетки	см	43 x 2
Ширина очищаемой поверхности	см	86
Давление щетки	кг	0-70
Максимальный уклон	%	17
Минимальный радиус разворота	см	140
Размер	см	185 x 92 x 137
Вес без аккумуляторов	кг	340

Монтажная схема



Послепродажное обслуживание

При возникновении, каких либо вопросов, свяжитесь с поставщиком или сервисным центром:
8-800-333-10-45

Гарантийный талон	Заполняется при покупке машины и хранится даже по окончании гарантийного срока.
Гарантийное обслуживание	Гарантийное обслуживание осуществляется при наличии правильно заполненного гарантийного талона, счета-фактуры.
Послегарантийное обслуживание	Послегарантийное обслуживание производится в любом сервисном центре.

Гарантийное обслуживание производится только в сервисном центре, определенным поставщиком.

Послегарантийное обслуживание может производиться в любом сервисном центре.

Ограничения по гарантии

1. Поставщик и сервисный центр несут ответственность за гарантийное обслуживание машины.
 2. Гарантийное обслуживание производится в течение 12 месяцев, с даты продажи машины.
- Рекомендации по интервалам замены и ограничения по гарантии на запасные части, расходные материалы, представлены ниже:

Наименование	Рекомендованные интервалы замены	Срок действия ограниченной гарантии	Описание
Вакуумный мотор	600 часов	12 месяцев	Щетки вакуумного мотора не подлежат гарантии
Прочие двигатели	1200 часов	12 месяцев	Щетки других моторов (тяговый, щетки) не подлежат гарантии
Некоторые электрические элементы	/	3 месяца	Электромагнитный клапан и все виды выключателей
Общие электрические компоненты	/	Не распространяется	Клеммы, кабели, электрические силовые кабели
Другие электрические компоненты	/	6 месяцев	За исключением, перечисленных электрических компонентов
Фильтр	800 часов	Не распространяется	
Цепь передачи	1000 часов	12 месяцев	
Колеса	/	Не распространяется	Ведущее колесо, универсальное колесо, бампера колес, колеса и т.д.
Пластиковые шланги	/	Не распространяется	1. Шланги: всасывающий, сливной шланги и т.д. 2. Мягкий шланг: датчик воды и т.д.
Щетка	1000 часов	Не распространяется	
Защитные бампера колес	1000 часов	Не распространяется	
Стяжка	2000 часов	Не распространяется	
Все резиновые компоненты	/	Не распространяется	Кожухи, стяжки и т.д.

Отказ от гарантии

Поставщик не несет гарантийных обязательств:

1. За любой нанесенный ущерб из-за использование неподходящих источников питания.
2. За повреждения, вызванные изменениями конструкции.
3. За повреждение машины, деталей машины из-за неправильной эксплуатации, неправильного хранения или неправильного ухода за машиной.
4. За повреждения, вызванные из-за эксплуатации машины в неблагоприятных условиях.
5. За повреждения, вызванные перегрузкой машины.
6. За повреждения, вызванные нарушениями техники безопасности.
 - Не эксплуатировать и не оставлять машину на неровных поверхностях.
 - При хранении ставить машину на ровные поверхности.
 - Выключать машину и вынимать ключ.
 - Не подпускать к машине детей.
7. За любые повреждения машины или травмы, вызванные использованием неоригинальных зарядных устройств.
8. Машина не предназначена для эксплуатации детьми, лицами с ограниченными физическими или умственными способностями, лицами с недостаточными знаниями и опытом. Во избежание несчастного случая, дети должны находиться под присмотром вблизи машины. Не допускать детей до игры с машиной.

Экологические советы



Пожалуйста, утилизируйте упаковочные материалы, использованные компоненты (аккумуляторы), опасные жидкости (антифриз, машинное масло) должным образом, в соответствии с правилами утилизации отходов, для обеспечения экологической безопасности.



Пожалуйста помните, что после переработки, возможно их дальнейшее использование.

Внимательно ознакомьтесь с условиями гарантийного обслуживания!

1. При обращении за гарантийным ремонтом потребителю необходимо предъявить:

-неисправное изделие;

-гарантийный талон;

-документы на приобретение товара (накладная, квитанция об оплате и т.д.), с указанием фирмы продавца, даты покупки, для установления гарантийного срока, а так же модели и серийного номера изделия.

В противном случае товар не подлежит гарантийному ремонту.

При отсутствии печати продавца, даты продажи или подписи продавца гарантийный срок исчисляется с даты изготовления.

2. Продавец несет **гарантийные обязательства в течении** _____ месяцев со дня продажи (при отсутствии нарушений настоящих Условий).

3. Гарантийные обязательства не распространяются на перечисленные ниже принадлежности изделия, если их замена предусмотрена конструкцией и не связана с разборкой изделия: шланги, шнуры, трубки, щетки, насадки, фильтры, пылесборники, **аккумуляторы** и т.д.

4. Продавец не несет гарантийных обязательств, в следующих случаях:

-если изделие использовалось не по его прямому назначению;

-в случае нарушения правил и условий эксплуатации изделия, изложенных в Инструкции по эксплуатации;

-если изделие имеет следы попыток неквалифицированного ремонта;

-если дефект вызван изменениями конструкции изделия, не предусмотренными "Изготовителем";

-если дефект вызван действиями непреодолимых сил, несчастными случаями, умышленными или неосторожными действиями потребителя или третьих лиц;

-при механических повреждениях (при транспортировке, хранении и т.д.), нарушениях пломбировки, самостоятельной регулировке или ремонте узлов и агрегатов;

-при повреждениях, вызванных использованием нестандартных и (или) некачественных расходных материалов, принадлежностей, запасных частей и т.д.

5. Продавец оставляет за собой право провести экспертизу и отказаться от гарантийных обязательств, случаях перечисленных в п.4;

6. Настоящая гарантия не ущемляет законных прав потребителя, предоставленных ему действующим законодательством.

ГАРАНТИЙНЫЙ ТАЛОН

Модель _____

Серийный № _____

Дата продажи _____

№ накладной _____

Наименование клиента _____

Почтовый индекс клиента _____

Адрес клиента _____

Контактный телефон клиента _____

Описание при вскрытии упаковки _____

Поставщик _____

(подпись и расшифровка)

М.П.

Данный гарантийный талон действителен только с подписью и печатью поставщика.

Архангельск (8182)63-90-72
Астана (7172)727-132
Астрахань (8512)99-46-04
Барнаул (3852)73-04-60
Белгород (4722)40-23-64
Брянск (4832)59-03-52
Владивосток (423)249-28-31
Волгоград (844)278-03-48
Вологда (8172)26-41-59
Воронеж (473)204-51-73
Екатеринбург (343)384-55-89

Иваново (4932)77-34-06
Ижевск (3412)26-03-58
Иркутск (395)279-98-46
Казань (843)206-01-48
Калининград (4012)72-03-81
Калуга (4842)92-23-67
Кемерово (3842)65-04-62
Киров (8332)68-02-04
Краснодар (861)203-40-90
Красноярск (391)204-63-61
Курж (4712)77-13-04
Липецк (4742)52-20-81

Магнитогорск (3519)55-03-13
Москва (495)268-04-70
Мурманск (8152)59-64-93
Набережные Челны (8552)20-53-41
Нижний Новгород (831)429-08-12
Новокузнецк (3843)20-46-81
Новосибирск (383)227-86-73
Омск (3812)21-46-40
Орел (4862)44-53-42
Оренбург (3532)37-68-04
Пенза (8412)22-31-16

Пермь (342)205-81-47
Ростов-на-Дону (863)308-18-15
Рязань (4912)46-61-64
Самара (846)206-03-16
Санкт-Петербург (812)309-46-40
Саратов (845)249-38-78
Севастополь (8692)22-31-93
Симферополь (3652)67-13-56
Смоленск (4812)29-41-54
Сочи (862)225-72-31
Ставрополь (8652)20-65-13

Сургут (3462)77-98-35
Тверь (4822)63-31-35
Томск (3822)98-41-53
Тула (4872)74-02-29
Тюмень (3452)66-21-18
Ульяновск (8422)24-23-59
Уфа (347)229-48-12
Хабаровск (4212)92-98-04
Челябинск (351)202-03-61
Череповец (8202)49-02-64
Ярославль (4852)69-52-93

Киргизия (996)312-96-26-47 Казахстан (772)734-952-31 Таджикистан (992)427-82-92-69

<http://afc.nt-rt.ru/> || apg@nt-rt.ru