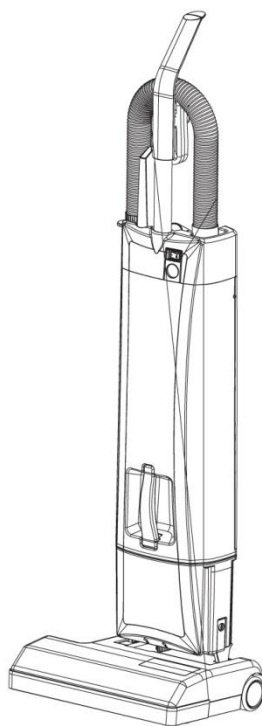




ИНСТРУКЦИЯ ПО ЭКСПЛУАТАЦИИ



ВЕРТИКАЛЬНЫЙ ПЫЛЕСОС

AFC516

Архангельск (8182)63-90-72
Астана (7172)727-132
Астрахань (8512)99-46-04
Барнаул (3852)73-04-60
Белгород (4722)40-23-64
Брянск (4832)59-03-52
Владивосток (423)249-28-31
Волгоград (844)278-03-48
Вологда (8172)26-41-59
Воронеж (473)204-51-73
Екатеринбург (343)384-55-89

Иваново (4932)77-34-06
Ижевск (3412)26-03-58
Иркутск (395)279-98-46
Казань (843)206-01-48
Калининград (4012)72-03-81
Калуга (4842)92-23-67
Кемерово (3842)65-04-62
Киров (8332)68-02-04
Краснодар (861)203-40-90
Красноярск (391)204-63-61
Курск (4712)77-13-04
Липецк (4742)52-20-81

Магнитогорск (3519)55-03-13
Москва (495)268-04-70
Мурманск (8152)59-64-93
Набережные Челны (8552)20-53-41
Нижний Новгород (831)429-08-12
Новокузнецк (3843)20-46-81
Новосибирск (383)227-86-73
Омск (3812)21-46-40
Орел (4862)44-53-42
Оренбург (3532)37-68-04
Пенза (8412)22-31-16

Пермь (342)205-81-47
Ростов-на-Дону (863)308-18-15
Рязань (4912)46-61-64
Самара (846)206-03-16
Санкт-Петербург (812)309-46-40
Саратов (845)249-38-78
Севастополь (8692)22-31-93
Симферополь (3652)67-13-56
Смоленск (4812)29-41-54
Сочи (862)225-72-31
Ставрополь (8652)20-65-13

Сургут (3462)77-98-35
Тверь (4822)63-31-35
Томск (3822)98-41-53
Тула (4872)74-02-29
Тюмень (3452)66-21-18
Ульяновск (8422)24-23-59
Уфа (347)229-48-12
Хабаровск (4212)92-98-04
Челябинск (351)202-03-61
Череповец (8202)49-02-64
Ярославль (4852)69-52-93

Киргизия (996)312-96-26-47 Казахстан (772)734-952-31 Таджикистан (992)427-82-92-69

<http://afc.nt-rt.ru/> || apg@nt-rt.ru

Данная инструкция содержит важные сведения по технике безопасности и правилам эксплуатации пылесоса. Прочитайте инструкцию перед началом работы. Сохраните инструкцию на случай возникновения в дальнейшем каких либо вопросов.

Производитель и поставщик не несут ответственности за:

1. Ущерб, нанесенный в связи с установкой на пылесос не оригинальных запасных частей, комплектующих и аксессуаров.
2. Ущерб, нанесенных при использовании пылесоса не по назначению.
3. Ущерб, нанесенный неправильным использованием пылесоса.

СТАНДАРТНАЯ КОМПЛЕКТАЦИЯ

1. Щелевая насадка
2. Стандартная насадка
3. Мешок-пылесборник
4. Защитный фильтр
5. Воздушный фильтр
6. Чистящий валик
7. Ремень
8. Мотор
9. Валик мотора



ПРАВИЛА ТЕХНИКИ БЕЗОПАСНОСТИ

1. Запрещается использовать пылесос во влажных помещениях.
2. Запрещено блокировать вентиляционное отверстие.
3. Запрещено изменение параметров работы пылесоса.
4. Перед началом работы внимательно прочитайте инструкцию.

5. Хранить пылесос рекомендуется в сухом месте.
6. Пылесос снабжен устройством регулировки температуры. В случае перегрева мотора, работа пылесоса будет автоматически заблокирована. В этом случае необходимо выключить пылесос, отключить его от сети электропитания и в течении одного часа дать ему остыть, для восстановления системы контроля температуры.
7. Запрещается производить демонтаж и вносить изменения в модификацию пылесоса, а так же самостоятельно производить ремонт.
8. Прежде чем подключить пылесос в сеть электропитания, убедитесь, что напряжение в электросети совпадает с номинальным напряжением, указанным на этикетке пылесоса.
9. Запрещается использовать пылесос при слишком высоких или низких температурах, а так же не допускается контакт с кислотными и щелочными средствами.
10. Использовать пылесос только в сухих помещениях.
11. Замену аксессуаров и комплектующих производить только при выключенном питании пылесоса.
12. Не оставлять без присмотра детей поблизости от работающего пылесоса.
13. Не использовать пылесос в случае его намокания, выхода из строя каких либо его частей или при повреждении шнура электропитания.
14. Не использовать пылесос без защитного фильтра.

ТЕХНИЧЕСКИЕ ХАРАКТЕРИСТИКИ

Мощность	950 Вт
Напряжение	220 В / 50 Гц
Сила всасывания	16 кПа
Ширина очищаемой поверхности	35 см
Уровень шума	85 дБ
Длина шнура	10 м
Объем мешка-пылесборника	5 л
Вес	8,3 кг
Размер	35,8x28x122 см

ПОРЯДОК ПОДКЛЮЧЕНИЯ

Ослабить фиксирующий болт на корпусе пылесоса и установить алюминиевую ручку. Плотно зафиксируйте ручку болтом (Рис. 1).

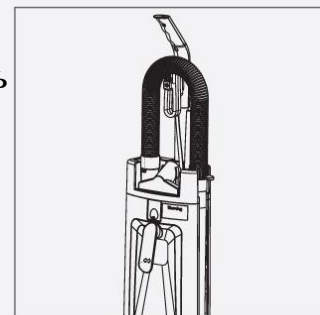


Рис. 1

Ослабив винты в нижней части пылесоса, установите корпус пылесоса на шасси и прочно зафиксируйте винтами, расположенными с двух сторон в нижней части пылесоса (Рис. 2). Подсоедините к корпусу пылесоса шланг и электрический шнур.

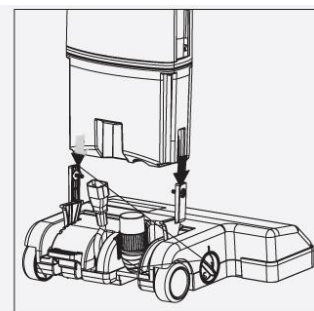


Рис. 2

Между колесной осью и корпусом пылесоса расположена педаль для фиксации пылесоса в вертикальном положении (Рис. 3). После включения пылесоса необходимо нажать педаль и наклонить пылесос.

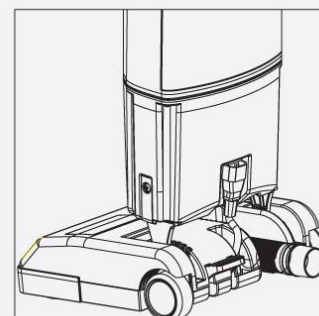


Рис. 3

Внимание! При транспортировке пылесоса на другой этаж, через пороги, его необходимо поднять.

Пылесос полностью готов к работе (Рис. 4)

Внимание! Цилиндрическая щетка пылесоса работает только когда корпус пылесоса находится под наклоном. В вертикальном положении щетка не работает.

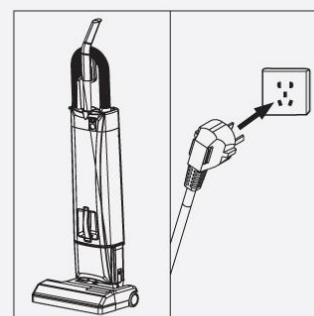


Рис. 4

Для уборки потолков, стен, углов используется щелевая насадка. Извлеките гибкий шланг из корпуса пылесоса и установите насадку (Рис. 5).

Внимание! Запрещается уборка пыли непосредственно гибким шлангом, обязательно должны быть установлены насадки.

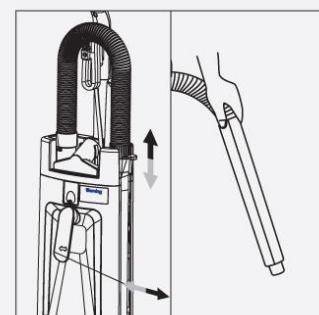


Рис. 5

Высота чистящего валика щетки регулируется в зависимости от высоты ворса, убираемого покрытия (Рис. 6). Установите необходимую высоту валика от 1 до 4 с помощью ручки регулировки.

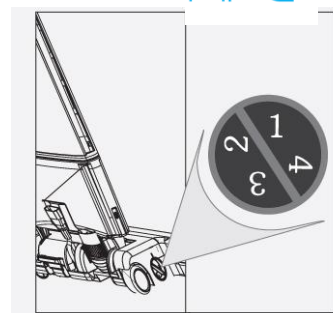


Рис. 6

На корпусе щетки расположена панель контроля высоты Валика (Рис. 7), в случае если на табло горит:

- зеленый свет – чистящий валик на нормальной высоте;
- зеленый и красный свет – высота чистящего валика должна быть снижена;
- красный свет – движение валика заблокировано, возможно попавшим в него крупным мусором. Выключить пылесос и очистить валик.

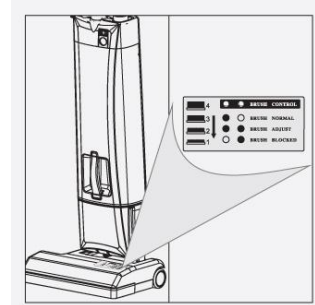


Рис. 7

Если индикатор (Рис. 8), расположенный в верхней части корпуса пылесоса, загорается красным светом, необходимо проверить:

- заполнение мешка-пылесборника, если мешок-пылесборник переполнен, заменить его;
- чистоту гибкого шланга, если шланг забит крупным мусором, удалить мусор из шланга.

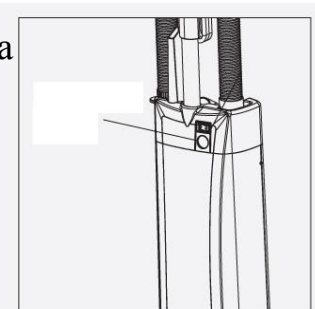


Рис. 8

Для замены мешка-пылесборника (Рис. 9):

- слегка нажмите на крышку и снимите ее;
- взять мешок за кольцо-держатель и повернув влево извлечь его из пылесоса;
- взять новый мешок и установить на прежнее место;
- плотно закрыть крышку.

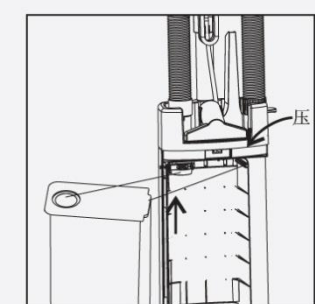


Рис. 9

Внимание! Если крышка не закрывается плотно, проверьте правильность установки мешка.

Замена защитного фильтра производится после 20 циклов работы.

Для замены защитного фильтра (Рис. 10):

- слегка нажмите на крышку держателя и откройте ее;
- аккуратно извлеките фильтр;
- установите новый фильтр.

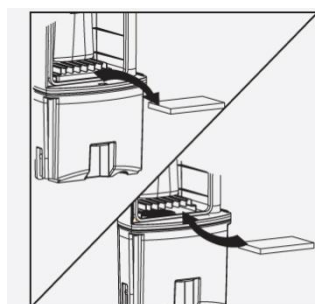


Рис. 10

Замена воздушного фильтра после 20 циклов Работы.

Для замены воздушного фильтра (Рис. 11):

- извлечь использованный фильтр;
- установить новый фильтр.

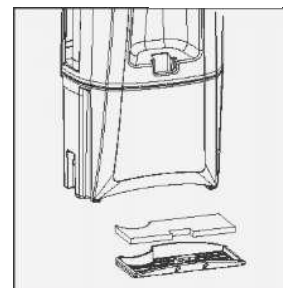


Рис. 11

Замена чистящего валика в щетке производится по мере износа Щетины (примерно 250 часов работы) (Рис. 12).

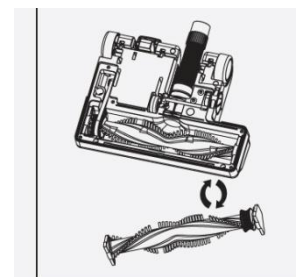


Рис. 12

Если индикаторы на корпусе щетки горят красным и зеленым светом, чистящий валик в щетке не работает, при нормально установленной высоте щетки, необходимо проверить износ ремня и при необходимости заменить его (Рис. 13):

- снять чистящий валик со щетки;
- извлечь изношенный ремень и заменить его на новый;
- установить на место чистящий валик.

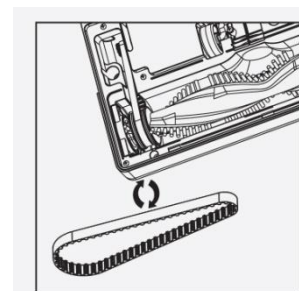
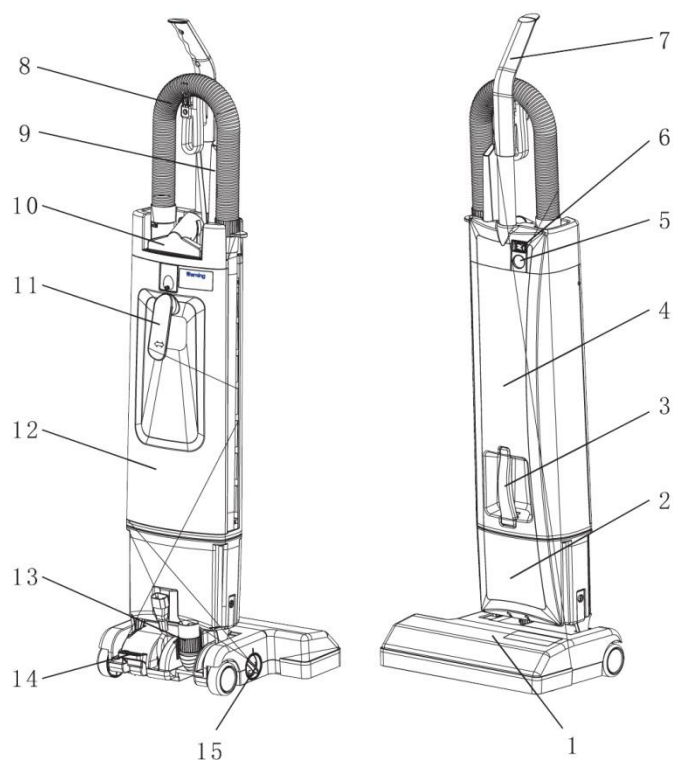


Рис. 13

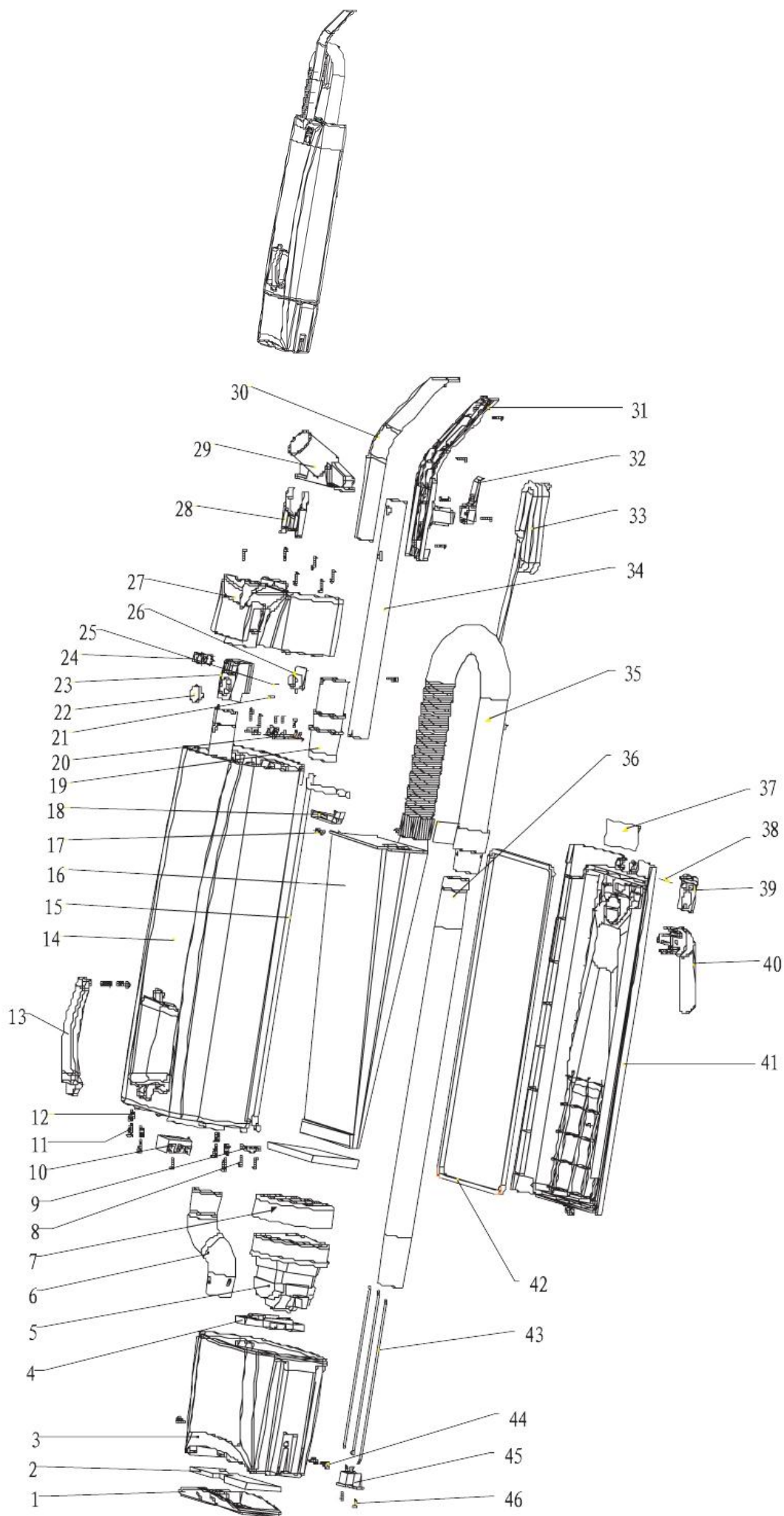
НЕИСПРАВНОСТИ И ИХ УСТРАНЕНИЕ

Прежде чем связаться с сервисным центром, проверьте следующее:

Отказывает мотор	Проверить шнур электропитания, вилку, розетку, напряжение в сети.
Пылесос отключается из-за перегрева мотора	<ol style="list-style-type: none"> 1. Отключить пылесос, проверить шланг, удалить из него крупный мусор, заменить мешок при его переполнении. Не включать пылесос до полного остывания. 2. Запустить пылесос.
Индикатор горит красным светом	<ol style="list-style-type: none"> 1. Возможно крупный мусор попал в чистящий валик щетки или в гибкий шланг, переполнен мешок-пылесборник. 2. Заменить мешок-пылесборник, прочистить гибкий шланг и чистящий валик.
Слабая сила всасывания	<ol style="list-style-type: none"> 1. Проверить не засорена ли щетка. 2. Удалить крупный мусор из щетки и гибкого шланга. 3. Заменить мешок-пылесборник. 4. Освободить вентиляционное отверстие и заменить воздушный фильтр. 5. Отрегулировать высоту щетки. 6. Заменить сильно изношенную щетку. 7. Проверить плотность соединения всех деталей.



1. Шасси
2. Корпус мотора
3. Ручка
4. Корпус
5. Индикатор
6. Выключатель питания
7. Ручка
8. Гибкий шланг
9. Щелевая насадка
10. Площадка со сменными насадками
11. Ручка
12. Крышка корпуса
13. Нижний шланг
14. Педаль
15. Ручка регулирования высоты щетки



- 1 Корпус воздушного фильтра
- 2 Воздушный фильтр
- 3 Корпус мотора
- 4 Нижнее крепление мотора
- 5 Мотор
- 6 Переходник
- 7 Верхнее крепление мотора
- 8 Винт
- 9 Кабельный зажим
- 1 0 Колодка клемная
- 1 1 Крестообразный винт
- 1 2 Винт
- 1 3 Подъемная ручка
- 1 4 Наружная крышка корпуса
- 1 5 Труба
- 1 6 Мешок-пылесборник
- 1 7 Фиксатор пружинный
- 18 Петля
- 1 9 Труба
- 2 0 Фиксатор
- 2 1 Шайба
- 2 2 Заглушка
- 2 3 Колпак
- 2 4 Выключатель питания
- 2 5 Шайба
- 2 6 Реле давления
- 2 7 Верхняя крышка корпуса
- 2 8 Фиксатор всасывающей насадки
- 29 Сопло
- 30 Верхняя крышка ручки
- 3 1 Нижняя крышка ручки
- 3 2 Кабельный зажим
- 3 3 Шнур электропитания
- 3 4 Алюминиевая труба
- 3 5 Гибкий шланг
- 3 6 Труба
- 3 7 Табличка
- 3 8 Заглушка
- 3 9 Пылезащитный чехол
- 4 0 Ручка
- 4 1 Внутренняя крышка корпуса

4 2 Уплотнитель

4 3 Провода

4 4 Винт

4 5 Разъем питания

4 6 Винт

Внимательно ознакомьтесь с условиями гарантийного обслуживания!

1. При обращении за гарантийным ремонтом потребителю необходимо предъявить:

- неисправное изделие;
- гарантийный талон;
- документы на приобретение товара (накладная, квитанция об оплате и т.д.), с указанием фирмы продавца, даты покупки, для установления гарантийного срока, а так же модели и серийного номера изделия.

В противном случае товар не подлежит гарантийному ремонту.

При отсутствии печати продавца, даты продажи или подписи продавца гарантийный срок исчисляется с даты изготовления.

2. Продавец несет **гарантийные обязательства в течении** _____ месяцев со дня продажи (при отсутствии нарушений настоящих Условий).

3. Гарантийные обязательства не распространяются на перечисленные ниже принадлежности изделия, если их замена предусмотрена конструкцией и не связана с разборкой изделия: шланги, шнуры, трубки, щетки, насадки, фильтры, пылесборники и т.д.

4. Продавец не несет гарантийных обязательств, в следующих случаях:

- если изделие использовалось не по его прямому назначению;
- в случае нарушения правил и условий эксплуатации изделия, изложенных в Инструкции по эксплуатации;
- если изделие имеет следы попыток неквалифицированного ремонта;
- если дефект вызван изменениями конструкции изделия, не предусмотренными "Изготовителем";
- если дефект вызван действиями непреодолимых сил, несчастными случаями, умышленными или неосторожными действиями потребителя или третьих лиц;
- при механических повреждениях (при транспортировке, хранении и т.д.), нарушений пломбировки, самостоятельной регулировке или ремонте узлов и агрегатов;
- при повреждениях, вызванных использованием нестандартных и (или) некачественных расходных материалов, принадлежностей, запасных частей и т.д.

5. Продавец оставляет за собой право провести экспертизу и отказаться от гарантийных обязательств, случаях перечисленных в п.4;

6. Настоящая гарантия не ущемляет законных прав потребителя, предоставленных ему действующим законодательством.

СВИДЕТЕЛЬСТВО О ПРИЕМКЕ



ГАРАНТИЙНЫЙ ТАЛОН № _____

Наименование _____

Модель _____

Серийный номер _____

Признан годным к эксплуатации.

Дата продажи _____

Печать продавца

Предпродажная подготовка и проверка произведена в присутствии покупателя.

Внешний вид – без повреждений, комплектность полная.

С условиями гарантийного обслуживания согласен, с условиями эксплуатации ознакомлен.

Покупатель / представитель фирмы

_____ (дата) _____ (подпись) _____ (ФИО)

ГАРАНТИЙНЫЙ РЕМОНТ

Описание дефекта

Выполненные работы

ФИО мастера _____ Подпись _____ Дата _____

ГАРАНТИЙНЫЙ РЕМОНТ

Описание дефекта

Выполненные работы

ФИО мастера _____ Подпись _____ Дата _____

ГАРАНТИЙНЫЙ РЕМОНТ

Описание дефекта

Выполненные работы

ФИО мастера _____ Подпись _____ Дата _____

Архангельск (8182)63-90-72
Астана (7172)727-132
Астрахань (8512)99-46-04
Барнаул (3852)73-04-60
Белгород (4722)40-23-64
Брянск (4832)59-03-52
Владивосток (423)249-28-31
Волгоград (844)278-03-48
Вологда (8172)26-41-59
Воронеж (473)204-51-73
Екатеринбург (343)384-55-89

Иваново (4932)77-34-06
Ижевск (3412)26-03-58
Иркутск (395)279-98-46
Казань (843)206-01-48
Калининград (4012)72-03-81
Калуга (4842)92-23-67
Кемерово (3842)65-04-62
Киров (8332)68-02-04
Краснодар (861)203-40-90
Красноярск (391)204-63-61
Курск (4712)77-13-04
Липецк (4742)52-20-81

Магнитогорск (3519)55-03-13
Москва (495)268-04-70
Мурманск (8152)59-64-93
Набережные Челны (8552)20-53-41
Нижний Новгород (831)429-08-12
Новокузнецк (3843)20-46-81
Новосибирск (383)227-86-73
Омск (3812)21-46-40
Орел (4862)44-53-42
Оренбург (3532)37-68-04
Пенза (8412)22-31-16

Пермь (342)205-81-47
Ростов-на-Дону (863)308-18-15
Рязань (4912)46-61-64
Самара (846)206-03-16
Санкт-Петербург (812)309-46-40
Саратов (845)249-38-78
Севастополь (8692)22-31-93
Симферополь (3652)67-13-56
Смоленск (4812)29-41-54
Сочи (862)225-72-31
Ставрополь (8652)20-65-13

Сургут (3462)77-98-35
Тверь (4822)63-31-35
Томск (3822)98-41-53
Тула (4872)74-02-29
Тюмень (3452)66-21-18
Ульяновск (8422)24-23-59
Уфа (347)229-48-12
Хабаровск (4212)92-98-04
Челябинск (351)202-03-61
Череповец (8202)49-02-64
Ярославль (4852)69-52-93

Киргизия (996)312-96-26-47 Казахстан (772)734-952-31 Таджикистан (992)427-82-92-69