



ИНСТРУКЦИЯ ПО ЭКСПЛУАТАЦИИ



ДИСКОВАЯ (РОТОРНАЯ) МАШИНА AFC520

Архангельск (8182)63-90-72
Астана (7172)727-132
Астрахань (8512)99-46-04
Барнаул (3852)73-04-60
Белгород (4722)40-23-64
Брянск (4832)59-03-52
Владивосток (423)249-28-31
Волгоград (844)278-03-48
Вологда (8172)26-41-59
Воронеж (473)204-51-73
Екатеринбург (343)384-55-89

Иваново (4932)77-34-06
Ижевск (3412)26-03-58
Иркутск (395)279-98-46
Казань (843)206-01-48
Калининград (4012)72-03-81
Калуга (4842)92-23-67
Кемерово (3842)65-04-62
Киров (8332)68-02-04
Краснодар (861)203-40-90
Красноярск (391)204-63-61
Курск (4712)77-13-04
Липецк (4742)52-20-81

Магнитогорск (3519)55-03-13
Москва (495)268-04-70
Мурманск (8152)59-64-93
Набережные Челны (8552)20-53-41
Нижний Новгород (831)429-08-12
Новокузнецк (3843)20-46-81
Новосибирск (383)227-86-73
Омск (3812)21-46-40
Орел (4862)44-53-42
Оренбург (3532)37-68-04
Пенза (8412)22-31-16

Пермь (342)205-81-47
Ростов-на-Дону (863)308-18-15
Рязань (4912)46-61-64
Самара (846)206-03-16
Санкт-Петербург (812)309-46-40
Саратов (845)249-38-78
Севастополь (8692)22-31-93
Симферополь (3652)67-13-56
Смоленск (4812)29-41-54
Сочи (862)225-72-31
Ставрополь (8652)20-65-13

Сургут (3462)77-98-35
Тверь (4822)63-31-35
Томск (3822)98-41-53
Тула (4872)74-02-29
Тюмень (3452)66-21-18
Ульяновск (8422)24-23-59
Уфа (347)229-48-12
Хабаровск (4212)92-98-04
Челябинск (351)202-03-61
Череповец (8202)49-02-64
Ярославль (4852)69-52-93

Киргизия (996)312-96-26-47 Казахстан (772)734-952-31 Таджикистан (992)427-82-92-69

<http://afc.nt-rt.ru/> || apg@nt-rt.ru

ПОРЯДОК РАБОТЫ

1. Установить щетку или падодержатель с ПАДом к основанию ручки машины и закрепить путем поворота против часовой стрелки.
2. Поставить машину горизонтально и закрепить на ручке пластиковый бак. Подсоединить один конец шланга к баку, второй ко входному отверстию для шланга в самой машине.
3. Отрегулировать положение ручки при помощи правого рычага под рукояткой, для удобства работы оператора и зафиксировать ее в данном положении.
4. Залить воду или, необходимый для данного вида работ, моющий раствор в пластиковый бак.
5. Проверить правильность и плотность крепления шланга к баку и машине и подключить кабель электропитания к сети.
6. Запуск двигателя производится путем одновременного нажатия блокировочных рычагов, расположенных в верхней части рукоятки и рычагов, расположенных с нижней части рукоятки.
7. Подача воды и регулировка подачи воды осуществляется путем нажатия на рычаг расположенный слева под рукояткой.
8. Во время работы машины необходимо следить за уровнем воды или моющего раствора в баке.
9. По окончании работы, оставшуюся в баке воду или моющий раствор, необходимо слить, бак промыть.

ПРАВИЛА ТЕХНИКИ БЕЗОПАСНОСТИ

1. Перед началом работы внимательно прочитайте инструкцию. Если возникли вопросы, обязательно свяжитесь со специалистом для более подробной консультации.
2. Убедитесь, что напряжение в сети электропитания совпадает с номинальным напряжением, указанным в инструкции и на этикетке машины.
3. Убедитесь в том, что кабель электропитания не поврежден. Запрещается использовать машину с поврежденным кабелем электропитания.
4. Запрещается использовать машину на улице и в сильно влажных помещениях. Хранить машину рекомендуется в сухом месте.
5. При чистке и техническом обслуживании обязательно отключите машину от сети электропитания.
6. Не оставлять детей без строгого присмотра во время работы машины.

ТЕХНИЧЕСКИЕ ХАРАКТЕРИСТИКИ

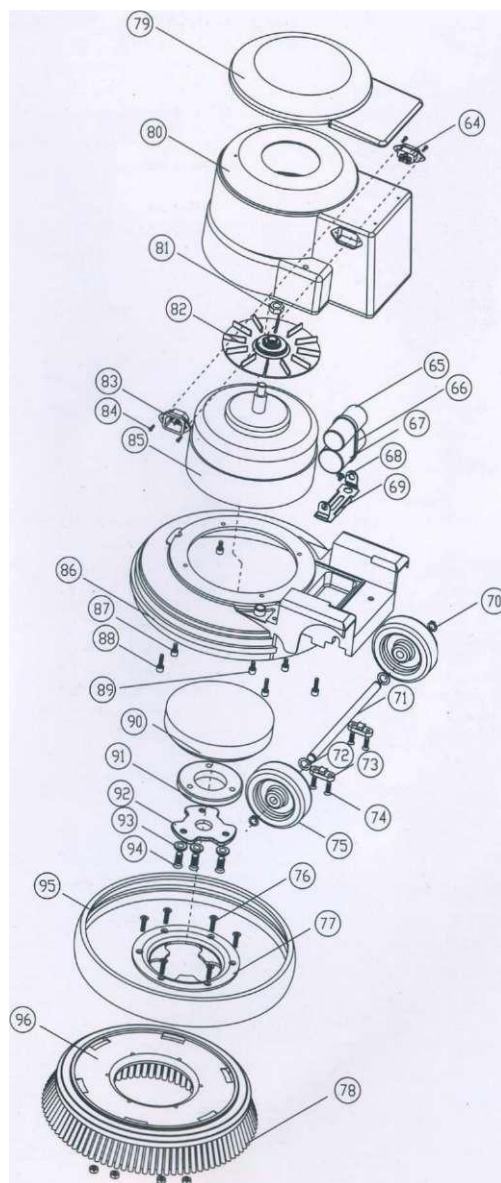
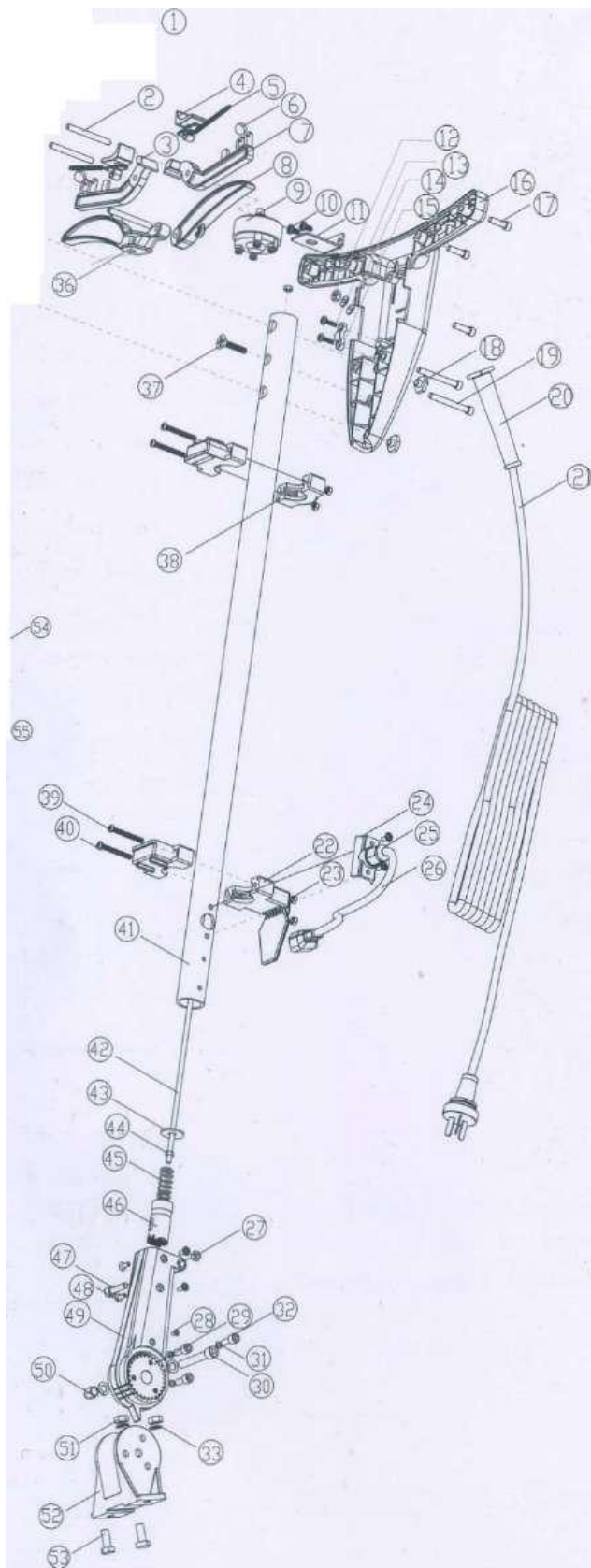
Мощность	750 Вт
Скорость вращения щетки	190 об/мин
Длина кабеля	12 м
Вес	26 кг
Объем бака	8,5 л
Диаметр щетки (ПАДа)	33 см
Уровень шума	62 дБ

СТАНДАРТНАЯ КОМПЛЕКТАЦИЯ

- Пластиковый бак
- Стандартная щетка
- Мягкая щетка для ковров
- Держатель ПАДа



2. Ось	32. Винт
3. Рычаг выключения левый	33. Пружинная шайба
4. Блокировка рычагов	34. Круглый болт
5. Пружина	35. Круглый болт
6. Шарик	36. Рычаг регулировки наклона
7. Рычаг выключения правый	37. Винт
8. Рычаг подачи воды	38. Фиксатор бака верхний
9. Переключатель	39. Винт
10. Винт	40. Фиксатор бака
11. Кронштейн	41. Стойка
12. Гайка	42. Тяга
13. Винт	43. Шайба
14. Шайба	44. Гайка
15. Кабельный зажим	45. Пружина
16. Крышка	46. Фиксатор
17. Винт	47. Винт
18. Гайка закладная	48. Заклепки
19. Винт	49. Корпус
20. Кабельный ввод	50. Гайка
21. Кабель	51. Гайка
22. Держатель бака нижний	52. Кронштейн
23. Гайка	53. Винт
24. Фиксатор кабеля	54. Цепь
25. Накладная гайка	55. Бак
26. Кабель	
27. Гайка	
28. Винт	
29. Фиксатор бака	
30. Винт	
31. Пружинная шайба	



64. Угловой разъем	81. Гайка
65. Конденсатор	82. Вентилятор
66. Стяжка	83. Угловой разъем
67. Конденсатор	84. Винт
68. Винт	85. Двигатель
69. Конденсатор	86. Корпус
70. Стопор	87. Винт
71. Ось колеса	88. Винт
72. Шайба	89. Винт
73. Ось фиксатора	90. Ступица
74. Винт	91. Шайба
75. Колесо	92. Ступица
76. Винт	93 Шайба
77. Пластина	94. Винт
78. Щетка	95. Резиновый буфер
79. Верхняя крышка	96. Щетка
80. Средняя крышка	

Внимательно ознакомьтесь с условиями гарантийного обслуживания!

1. При обращении за гарантийным ремонтом потребителю необходимо предъявить:

-неисправное изделие;

-гарантийный талон;

-документы на приобретение товара (накладная, квитанция об оплате и т.д.), с указанием фирмы продавца, даты покупки, для установления гарантийного срока, а так же модели и серийного номера изделия.

В противном случае товар не подлежит гарантийному ремонту.

При отсутствии печати продавца, даты продажи или подписи продавца гарантийный срок исчисляется с даты изготовления.

2. Продавец несет **гарантийные обязательства в течении** _____ месяцев со дня продажи (при отсутствии нарушений настоящих Условий).

3. Гарантийные обязательства не распространяются на перечисленные ниже принадлежности изделия, если их замена предусмотрена конструкцией и не связана с разборкой изделия: шланги, шнуры, трубки, щетки, насадки, фильтры, пылесборники и т.д.

4. Продавец не несет гарантийных обязательств, в следующих случаях:

-если изделие использовалось не по его прямому назначению;

-в случае нарушения правил и условий эксплуатации изделия, изложенных в Инструкции по эксплуатации;

-если изделие имеет следы попыток неквалифицированного ремонта;

-если дефект вызван изменениями конструкции изделия, не предусмотренными "Изготовителем";

-если дефект вызван действиями непреодолимых сил, несчастными случаями, умышленными или неосторожными действиями потребителя или третьих лиц;

-при механических повреждениях (при транспортировке, хранении и т.д.), нарушений пломбировки, самостоятельной регулировке или ремонте узлов и агрегатов;

-при повреждениях, вызванных использованием нестандартных и (или) некачественных расходных материалов, принадлежностей, запасных частей и т.д.

5. Продавец оставляет за собой право провести экспертизу и отказаться от гарантийных обязательств, случаях перечисленных в п.4;

6. Настоящая гарантия не ущемляет законных прав потребителя, предоставленных ему действующим законодательством.

СВИДЕТЕЛЬСТВО О ПРИЕМКЕ



ГАРАНТИЙНЫЙ ТАЛОН № _____

Наименование _____

Модель _____

Серийный номер _____

Признан годным к эксплуатации.

Дата продажи _____

Печать продавца

Предпродажная подготовка и проверка произведена в присутствии покупателя.

Внешний вид – без повреждений, комплектность полная.

С условиями гарантийного обслуживания согласен, с условиями эксплуатации ознакомлен.

Покупатель / представитель фирмы

_____ (дата) _____ (подпись) _____ (ФИО)

ГАРАНТИЙНЫЙ РЕМОНТ

Описание дефекта

Выполненные работы

ФИО мастера _____ Подпись _____ Дата _____

ГАРАНТИЙНЫЙ РЕМОНТ

Описание дефекта

Выполненные работы

ФИО мастера _____ Подпись _____ Дата _____

ГАРАНТИЙНЫЙ РЕМОНТ

Описание дефекта

Выполненные работы

ФИО мастера _____ Подпись _____ Дата _____

Архангельск (8182)63-90-72
Астана (7172)727-132
Астрахань (8512)99-46-04
Барнаул (3852)73-04-60
Белгород (4722)40-23-64
Брянск (4832)59-03-52
Владивосток (423)249-28-31
Волгоград (844)278-03-48
Вологда (8172)26-41-59
Воронеж (473)204-51-73
Екатеринбург (343)384-55-89

Иваново (4932)77-34-06
Ижевск (3412)26-03-58
Иркутск (395)279-98-46
Казань (843)206-01-48
Калининград (4012)72-03-81
Калуга (4842)92-23-67
Кемерово (3842)65-04-62
Киров (8332)68-02-04
Краснодар (861)203-40-90
Красноярск (391)204-63-61
Курск (4712)77-13-04
Липецк (4742)52-20-81

Магнитогорск (3519)55-03-13
Москва (495)268-04-70
Мурманск (8152)59-64-93
Набережные Челны (8552)20-53-41
Нижний Новгород (831)429-08-12
Новокузнецк (3843)20-46-81
Новосибирск (383)227-86-73
Омск (3812)21-46-40
Орел (4862)44-53-42
Оренбург (3532)37-68-04
Пенза (8412)22-31-16

Пермь (342)205-81-47
Ростов-на-Дону (863)308-18-15
Рязань (4912)46-61-64
Самара (846)206-03-16
Санкт-Петербург (812)309-46-40
Саратов (845)249-38-78
Севастополь (8692)22-31-93
Симферополь (3652)67-13-56
Смоленск (4812)29-41-54
Сочи (862)225-72-31
Ставрополь (8652)20-65-13

Сургут (3462)77-98-35
Тверь (4822)63-31-35
Томск (3822)98-41-53
Тула (4872)74-02-29
Тюмень (3452)66-21-18
Ульяновск (8422)24-23-59
Уфа (347)229-48-12
Хабаровск (4212)92-98-04
Челябинск (351)202-03-61
Череповец (8202)49-02-64
Ярославль (4852)69-52-93

Киргизия (996)312-96-26-47 Казахстан (772)734-952-31 Таджикистан (992)427-82-92-69