



ИНСТРУКЦИЯ ПО ЭКСПЛУАТАЦИИ



ПОЛИРОВАЛЬНАЯ МАШИНА

AFC528

Архангельск (8182)63-90-72
Астана (7172)727-132
Астрахань (8512)99-46-04
Барнаул (3852)73-04-60
Белгород (4722)40-23-64
Брянск (4832)59-03-52
Владивосток (423)249-28-31
Волгоград (844)278-03-48
Вологда (8172)26-41-59
Воронеж (473)204-51-73
Екатеринбург (343)384-55-89

Иваново (4932)77-34-06
Ижевск (3412)26-03-58
Иркутск (395)279-98-46
Казань (843)206-01-48
Калининград (4012)72-03-81
Калуга (4842)92-23-67
Кемерово (3842)65-04-62
Киров (8332)68-02-04
Краснодар (861)203-40-90
Красноярск (391)204-63-61
Курск (4712)77-13-04
Липецк (4742)52-20-81

Магнитогорск (3519)55-03-13
Москва (495)268-04-70
Мурманск (8152)59-64-93
Набережные Челны (8552)20-53-41
Нижний Новгород (831)429-08-12
Новокузнецк (3843)20-46-81
Новосибирск (383)227-86-73
Омск (3812)21-46-40
Орел (4862)44-53-42
Оренбург (3532)37-68-04
Пенза (8412)22-31-16

Пермь (342)205-81-47
Ростов-на-Дону (863)308-18-15
Рязань (4912)46-61-64
Самара (846)206-03-16
Санкт-Петербург (812)309-46-40
Саратов (845)249-38-78
Севастополь (8692)22-31-93
Симферополь (3652)67-13-56
Смоленск (4812)29-41-54
Сочи (862)225-72-31
Ставрополь (8652)20-65-13

Сургут (3462)77-98-35
Тверь (4822)63-31-35
Томск (3822)98-41-53
Тула (4872)74-02-29
Тюмень (3452)66-21-18
Ульяновск (8422)24-23-59
Уфа (347)229-48-12
Хабаровск (4212)92-98-04
Челябинск (351)202-03-61
Череповец (8202)49-02-64
Ярославль (4852)69-52-93

Киргизия (996)312-96-26-47 Казахстан (772)734-952-31 Таджикистан (992)427-82-92-69

<http://afc.nt-rt.ru/> || apg@nt-rt.ru

ПРАВИЛА ТЕХНИКИ БЕЗОПАСНОСТИ

1. Перед началом работы внимательно прочитайте данную инструкцию. Если возникнут вопросы, обязательно свяжитесь со специалистом, для получения более подробной информации.
2. Перед подключением питания, проверьте напряжение источника питания, оно должно совпадать с номинальным напряжением питания машины. По окончании работы обязательно отключить кабель от сети электропитания.
3. Перед началом работы, проверить кабель и провод, чтобы убедиться в отсутствии повреждений. При обнаружении повреждений провода, кабеля или иных частей машины, незамедлительно свяжитесь с сервисным центром. Замена каких либо частей, деталей или ремонт без квалифицированного персонала запрещается.
4. Запрещается использовать машину на улице и в сильно влажных помещениях. Хранение машины производить в сухом месте.
5. При работе машины, убедиться, что кабель находится на безопасном расстоянии от работающего диска.
6. Выберите для работы правильный диск, если есть затруднения, то обратитесь к специалисту за консультацией.

ТЕХНИЧЕСКИЕ ХАРАКТЕРИСТИКИ

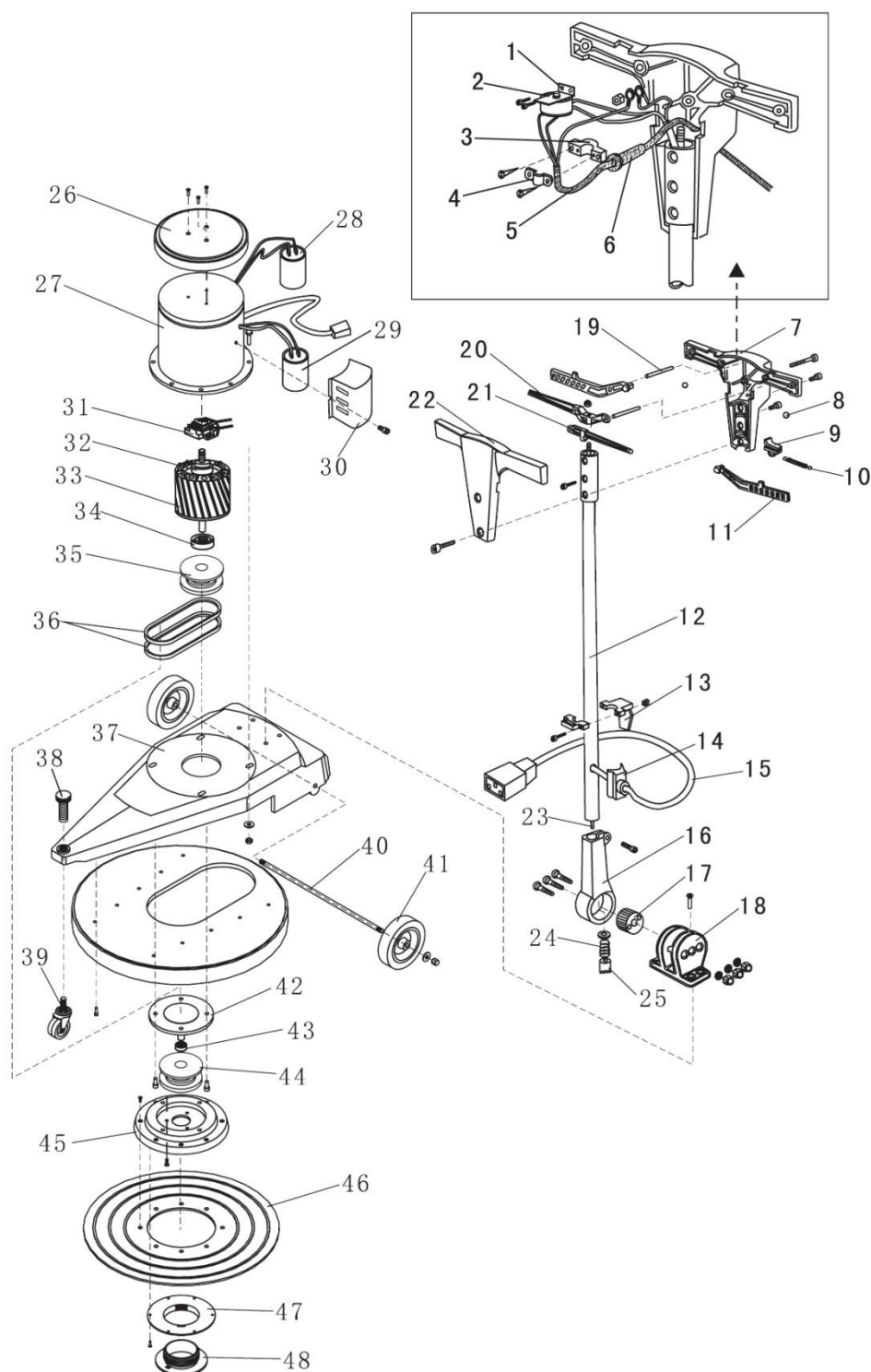
Питание	220 В / 50 Гц
Мощность	1800 Вт
Скорость вращения	1500 об/мин
Уровень шума	62 дБ
Длина кабеля	12 м
Диаметр рабочей поверхности	50,8 см
Вес	48 кг
Класс защиты	1

ОПИСАНИЕ

1. Установить машину на рабочую поверхность, поставить ручку в вертикальное положение.
2. Винтом на переднем колесе отрегулировать контакт диска с убираемой поверхностью. При слабом контакте диска с убираемой поверхностью ухудшается качество уборки.

Внимание! При слишком сильном контакте диска с убираемой поверхностью может произойти поломка машины от перегрева мотора.

3. Отрегулировать ручку и зафиксировать в удобном для работы положении.
4. Проверить напряжение в сети электропитания, подсоединить шнур электропитания к машине и к электросети.
5. Нажать на блокировочные рычаги, находящиеся на ручке и на рычаги под ручкой машины для запуска мотора, затем ослабить блокировочный рычаг для запуска полировочного диска.
6. По окончании работы отключить питание машины, слить остатки воды из пластикового бака, снять и промыть полировочный диск.



1. Кронштейн
2. Переключатель
3. Держатель
4. Кабельный зажим
5. Кабель
6. Кабельный ввод
7. Крышка внутренняя
8. Стальной шар
9. Блокировка рычага
10. Пружина
11. Рычаг включения
12. Стойка
13. Фиксатор нижний
14. Фиксатор кабелей
15. Кабель с разъемом
16. Корпус
17. Шестерня
18. Кронштейн
19. Ось
20. Рычаг регулировки наклона ручки
21. Рычаг
22. Крышка наружная
23. Тяга
24. Пружина
25. Фиксатор
26. Верхняя крышка
27. Статор
28. Конденсатор
29. Конденсатор
30. Крышка конденсатора
31. Переключатель
32. Подшипник
33. Ротор
34. Подшипник
35. Шкиф ведущий
36. Ремень проводной
37. Основание
38. Регулировочный винт

39. Переднее колесо
40. Колесная ось
41. Заднее колесо
42. Цапфа
43. Подшипник
44. Шкиф ведомый
45. Ступица диска ПАДа
46. Диск ПАД
47. Фиксатор ПАДа
48. Гайка ПАДа

Внимательно ознакомьтесь с условиями гарантийного обслуживания!

1. При обращении за гарантийным ремонтом потребителю необходимо предъявить:

- неисправное изделие;
- гарантийный талон;
- документы на приобретение товара (накладная, квитанция об оплате и т.д.), с указанием фирмы продавца, даты покупки, для установления гарантийного срока, а так же модели и серийного номера изделия.

В противном случае товар не подлежит гарантийному ремонту.

При отсутствии печати продавца, даты продажи или подписи продавца гарантийный срок исчисляется с даты изготовления.

2. Продавец несет **гарантийные обязательства в течении** _____ месяцев со дня продажи (при отсутствии нарушений настоящих Условий).

3. Гарантийные обязательства не распространяются на перечисленные ниже принадлежности изделия, если их замена предусмотрена конструкцией и не связана с разборкой изделия: шланги, шнуры, трубки, щетки, насадки, фильтры, пылесборники и т.д.

4. Продавец не несет гарантийных обязательств, в следующих случаях:

- если изделие использовалось не по его прямому назначению;
- в случае нарушения правил и условий эксплуатации изделия, изложенных в Инструкции по эксплуатации;
- если изделие имеет следы попыток неквалифицированного ремонта;
- если дефект вызван изменениями конструкции изделия, не предусмотренными "Изготовителем";
- если дефект вызван действиями непреодолимых сил, несчастными случаями, умышленными или неосторожными действиями потребителя или третьих лиц;
- при механических повреждениях (при транспортировке, хранении и т.д.), нарушений пломбировки, самостоятельной регулировке или ремонте узлов и агрегатов;
- при повреждениях, вызванных использованием нестандартных и (или) некачественных расходных материалов, принадлежностей, запасных частей и т.д.

5. Продавец оставляет за собой право провести экспертизу и отказаться от гарантийных обязательств, случаях перечисленных в п.4;

6. Настоящая гарантия не ущемляет законных прав потребителя, предоставленных ему действующим законодательством.

СВИДЕТЕЛЬСТВО О ПРИЕМКЕ



ГАРАНТИЙНЫЙ ТАЛОН № _____

Наименование _____

Модель _____

Серийный номер _____

Признан годным к эксплуатации.

Дата продажи _____

Печать продавца

Предпродажная подготовка и проверка произведена в присутствии покупателя.

Внешний вид – без повреждений, комплектность полная.

С условиями гарантийного обслуживания согласен, с условиями эксплуатации ознакомлен.

Покупатель / представитель фирмы

_____ (дата) _____ (подпись) _____ (ФИО)

ГАРАНТИЙНЫЙ РЕМОНТ

Описание дефекта

Выполненные работы

ФИО мастера _____ Подпись _____ Дата _____

ГАРАНТИЙНЫЙ РЕМОНТ

Описание дефекта

Выполненные работы

ФИО мастера _____ Подпись _____ Дата _____

ГАРАНТИЙНЫЙ РЕМОНТ

Описание дефекта

Выполненные работы

ФИО мастера _____ Подпись _____ Дата _____

Архангельск (8182)63-90-72
Астана (7172)727-132
Астрахань (8512)99-46-04
Барнаул (3852)73-04-60
Белгород (4722)40-23-64
Брянск (4832)59-03-52
Владивосток (423)249-28-31
Волгоград (844)278-03-48
Вологда (8172)26-41-59
Воронеж (473)204-51-73
Екатеринбург (343)384-55-89

Иваново (4932)77-34-06
Ижевск (3412)26-03-58
Иркутск (395)279-98-46
Казань (843)206-01-48
Калининград (4012)72-03-81
Калуга (4842)92-23-67
Кемерово (3842)65-04-62
Киров (8332)68-02-04
Краснодар (861)203-40-90
Красноярск (391)204-63-61
Курск (4712)77-13-04
Липецк (4742)52-20-81

Магнитогорск (3519)55-03-13
Москва (495)268-04-70
Мурманск (8152)59-64-93
Набережные Челны (8552)20-53-41
Нижний Новгород (831)429-08-12
Новокузнецк (3843)20-46-81
Новосибирск (383)227-86-73
Омск (3812)21-46-40
Орел (4862)44-53-42
Оренбург (3532)37-68-04
Пенза (8412)22-31-16

Пермь (342)205-81-47
Ростов-на-Дону (863)308-18-15
Рязань (4912)46-61-64
Самара (846)206-03-16
Санкт-Петербург (812)309-46-40
Саратов (845)249-38-78
Севастополь (8692)22-31-93
Симферополь (3652)67-13-56
Смоленск (4812)29-41-54
Сочи (862)225-72-31
Ставрополь (8652)20-65-13

Сургут (3462)77-98-35
Тверь (4822)63-31-35
Томск (3822)98-41-53
Тула (4872)74-02-29
Тюмень (3452)66-21-18
Ульяновск (8422)24-23-59
Уфа (347)229-48-12
Хабаровск (4212)92-98-04
Челябинск (351)202-03-61
Череповец (8202)49-02-64
Ярославль (4852)69-52-93

Киргизия (996)312-96-26-47 Казахстан (772)734-952-31 Таджикистан (992)427-82-92-69