



ИНСТРУКЦИЯ ПО ЭКСПЛУАТАЦИИ



АККУМУЛЯТОРНАЯ ПОЛОМОЕЧНАЯ МАШИНА АФС –В510

- Пожалуйста, внимательно ознакомьтесь с инструкцией, перед началом эксплуатации и убедитесь, что вам все понятно.
- Пожалуйста, сохраняйте данную инструкцию на все время эксплуатации машины.

Архангельск (8182)63-90-72
Астана (7172)727-132
Астрахань (8512)99-46-04
Барнаул (3852)73-04-60
Белгород (4722)40-23-64
Брянск (4832)59-03-52
Владивосток (423)249-28-31
Волгоград (844)278-03-48
Вологда (8172)26-41-59
Воронеж (473)204-51-73
Екатеринбург (343)384-55-89

Иваново (4932)77-34-06
Ижевск (3412)26-03-58
Иркутск (395)279-98-46
Казань (843)206-01-48
Калининград (4012)72-03-81
Калуга (4842)92-23-67
Кемерово (3842)65-04-62
Киров (8332)68-02-04
Краснодар (861)203-40-90
Красноярск (391)204-63-61
Курск (4712)77-13-04
Липецк (4742)52-20-81

Магнитогорск (3519)55-03-13
Москва (495)268-04-70
Мурманск (8152)59-64-93
Набережные Челны (8552)20-53-41
Нижний Новгород (831)429-08-12
Новокузнецк (3843)20-46-81
Новосибирск (383)227-86-73
Омск (3812)21-46-40
Орел (4862)44-53-42
Оренбург (3532)37-68-04
Пенза (8412)22-31-16

Пермь (342)205-81-47
Ростов-на-Дону (863)308-18-15
Рязань (4912)46-61-64
Самара (846)206-03-16
Санкт-Петербург (812)309-46-40
Саратов (845)249-38-78
Севастополь (8692)22-31-93
Симферополь (3652)67-13-56
Смоленск (4812)29-41-54
Сочи (862)225-72-31
Ставрополь (8652)20-65-13

Сургут (3462)77-98-35
Тверь (4822)63-31-35
Томск (3822)98-41-53
Тула (4872)74-02-29
Тюмень (3452)66-21-18
Ульяновск (8422)24-23-59
Уфа (347)229-48-12
Хабаровск (4212)92-98-04
Челябинск (351)202-03-61
Череповец (8202)49-02-64
Ярославль (4852)69-52-93

Киргизия (996)312-96-26-47 Казахстан (772)734-952-31 Таджикистан (992)427-82-92-69

<http://afc.nt-rt.ru/> || apg@nt-rt.ru

Благодарим Вас за покупку нашей продукции. Настоящая инструкция по эксплуатации даст вам полное руководство по работе с машиной. Пожалуйста, внимательно прочитайте эту инструкцию, прежде чем начать эксплуатацию машины и сохраните ее для дальнейшего использования.

СОДЕРЖАНИЕ

Инструкция по технике безопасности	1
Комплектующие машины	3
Функции и Предупреждение	4
Специфика машины.....	5
Основные технические характеристики	5
Перед началом эксплуатации	5
Эксплуатация и ежедневное обслуживание	6
Проверка и установка аккумуляторов	8
Внешнее зарядное устройство	9
Возникающие проблемы и способы их решения	9
Сервисное обслуживание	11

ИНСТРУКЦИЯ ПО ТЕХНИКЕ БЕЗОПАСНОСТИ

Пожалуйста, прочитайте данную инструкцию перед началом эксплуатации машины. Инструкция содержит общие указания по технике безопасности, по эксплуатации и техническому обслуживанию машины. Оператор должен строго придерживаться правилам эксплуатации, профилактических работ и технического обслуживания машины. Производитель и поставщик не несут ответственности за поломку машины, нанесенные травмы или ущерб, в случае неправильной эксплуатации или технического обслуживания машины.

Инструкция обязательно прилагается к машине, убедитесь, что оператор внимательно изучил инструкцию. Храните инструкцию в месте, доступном для оператора, для возможности ее изучения, при возникновении у него каких-либо вопросов. Обратите внимание на следующие важные указатели:



ПОКАЗАНИЯ (ИНДИКАТОР):

Ключевая информация по экономичной эксплуатации.
Может быть вызвано неподчинением инструкции.



ВНИМАНИЕ:

Может быть нанесен ущерб имуществу, из-за неподчинения инструкции.



ЗАПРЕЩЕНО:

Может быть нанесен серьезный вред здоровью или имуществу, из-за неподчинения инструкции.

ИНСТРУКЦИЯ ПО ТЕХНИКЕ БЕЗОПАСНОСТИ



Перед началом какой либо операции, внимательно изучите инструкцию, во избежание нанесения ущерба имуществу или травм оператору. Не допускается начинать какие либо операции, без предварительного изучения их выполнения.



Для снижения возможности возникновения пожара, не эксплуатировать машину в местах присутствия взрыво- и пожароопасных материалов.



Во избежание повреждения машины, нанесения ущерба имуществу или травм оператору, запрещено эксплуатировать машину неподготовленную к работе полностью или с неоригинальными частями и расходными материалами. Перед началом работы следует убедиться, что все компоненты машины в рабочем состоянии.



Для технического обслуживания машины, воспользуйтесь услугами квалифицированного персонала. Перед обслуживанием, полностью отключите машину, во избежание получения серьезных травм.



Техническое обслуживание следует производить силами квалифицированного персонала. В противном случае машине может быть нанесен ущерб. Все машины проходят предпродажную подготовку в тестовом режиме, что дает гарантию полной исправности машины.



В электрических узлах машины может возникнуть короткое замыкание при контакте с водой или в условиях повышенной влажности. Для обеспечения безопасности, машина должна эксплуатироваться и храниться в сухих помещениях.



Не оставляйте посторонние предметы на машине!



Во время чистки не допускайте попадания воды в воздухозаборник и на электрические части машины!



Для безопасной эксплуатации машины оператор должен внимательно изучить инструкцию и подробно ознакомиться с работой машины. В противном случае может быть нанесен ущерб и травмы.



Машина не предназначена для чистки очень грубых напольных покрытий или наклонных поверхностей. Запрещено садиться на машину.



Будьте осторожны, не допускайте попадания рук, ног, одежды в движущиеся или вращающиеся части машины.



При работе вдоль стен, следует соблюдать осторожность, чтобы не повредить розетки, плинтуса и сами стены.



Во время уборки водой или моющим раствором, пол может быть влажным и создать неудобства окружающим. Поэтому в таких случаях, в процессе работы, в убираемой области, следует установить предупреждающие знаки.



Строго соблюдайте правила безопасности в процессе транспортировки машины.

ОСТОРОЖНО

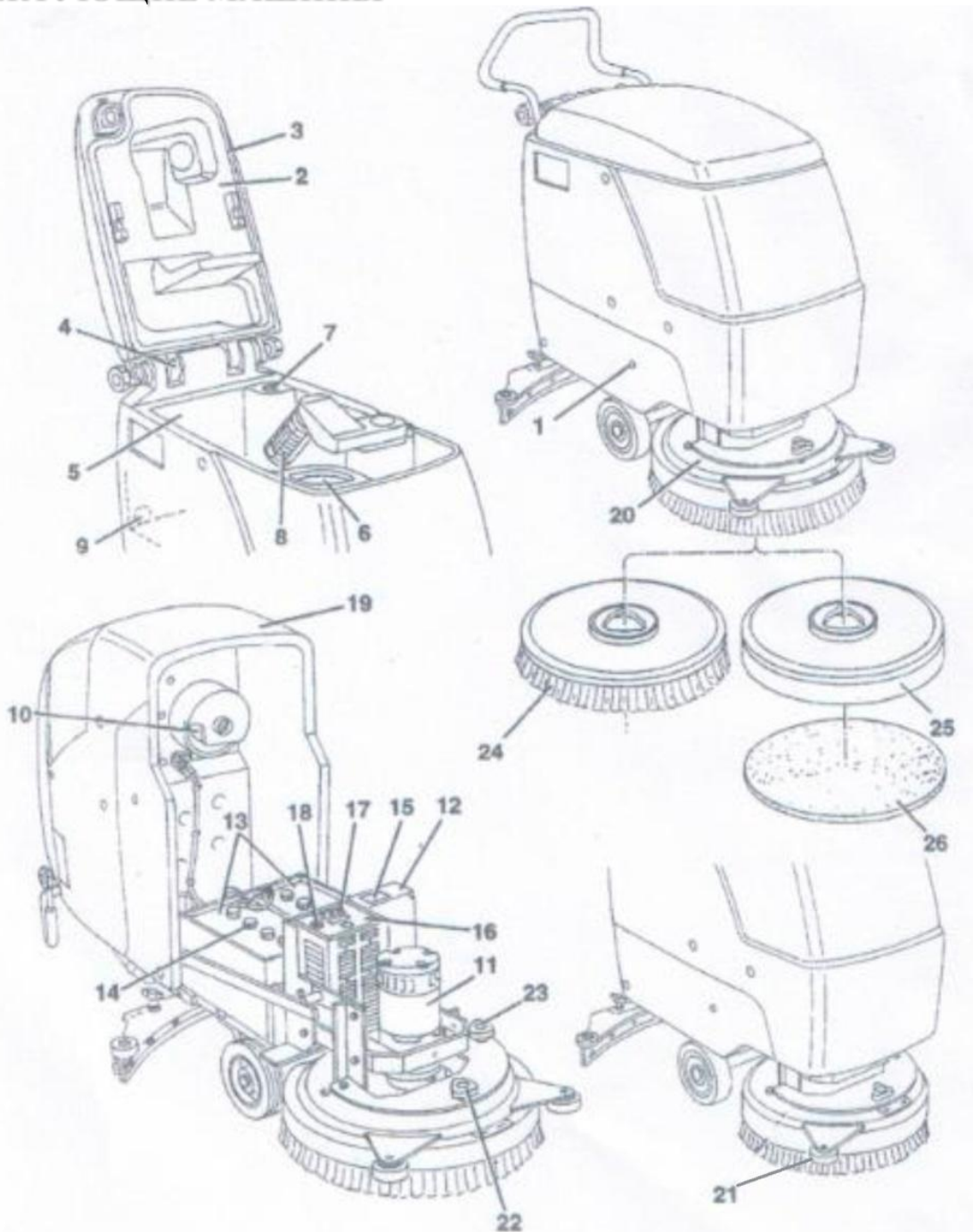


Избегайте включения машины или зарядного устройства в местах, где присутствуют горючие вещества, газы или жидкости.



Избегайте хранения машины в местах, где присутствуют горючие вещества, газы или жидкости.

КОМПЛЕКТУЮЩИЕ МАШИНЫ



1. Болт
2. Крышка
3. Резиновый уплотнитель
4. Петли крышки
5. Бак для грязной воды
6. Отверстие для залива воды или моющего раствора
7. Всасывающее отверстие
8. Поплавков
9. Сливное отверстие
10. Вакуумный мотор
11. Мотор щетки
12. Монтажный блок
13. Аккумуляторы
14. Крышки-банки аккумулятора
15. Блок предохранителей (опция)
16. Встроенное зарядное устройство (опция)
17. Амперметр (опция)
18. Предохранитель зарядного устройства (опция)
19. Бак
20. Кожух щетки
21. Направляющий ролик
22. Ручка регулировки (регулировка вперед / назад)
23. Ручка регулировки (регулировка вибрации)
24. Щетка
25. Держатель пада
26. Пад

ФУНКЦИИ И ПРЕДУПРЕЖДЕНИЕ

ФУНКЦИИ

Машина подходит для уборки пола из керамической плитки, мрамора, наливного пола, мозаичного и т.п., труднодоступны для уборки бетонные полы. Машина оснащена щеткой или падом диаметром 46 см, для очистки пола, грязная вода или моющий раствор собираются в бак для грязной воды с помощью стяжки. Для уборки пола достаточного одного прохода машины. В случае сильного загрязнения, проход машины можно повторить. Для работы на машине достаточно одного оператора.

ПРЕДУПРЕЖДЕНИЕ

1. Данная машина является высокоэффективной поломоечной машиной с функцией всасывания, для уборки твердых полов. Машина не имеет функции предварительного подметания. Во избежание повреждения машины, перед началом уборки следует замести крупный мусор.
2. Данная машина подходит для уборки гладких жестких полов. При уборке неровных или грубых полов, не будет достигнуто необходимого эффекта.
3. Не рекомендуется производить уборку на наклонных поверхностях.
4. Производите остановку машины, а также хранение, только на горизонтальных поверхностях. Запрещается управлять машиной неподготовленному оператору.
5. Запрещается эксплуатировать и хранить машину в местах с легковоспламеняющимися, взрывчатыми веществами, химическими средствами.
6. Оператору запрещается работать босиком или в открытой обуви.
7. Запрещается располагать руки и ноги вблизи движущихся частей машины.
8. Соблюдайте меры предосторожности при чистке машины.
9. Во избежание поломки машины или поражения электрическим током, избегайте попадания влаги к токоведущим частям машины. Уборку производите слегка влажной салфеткой.
10. Техническое обслуживание и ремонт должны производиться профессиональным персоналом.

СПЕЦИФИКА МАШИНЫ

Данная машина является профессиональной поломоечной машиной. Ее особенности:

1. Проста и удобна в работе.

Движение машины вперед и назад осуществляется при помощи ручки. Колеса имеют подшипники качения, что делает толчек машины с места легким. Малый радиус поворота, что очень удобно для уборки углов.

2. Энергоемкость и индикатор рабочего времени.

Машина оснащена таймером, показывающим общее время работы, это удобно для отслеживания периодов технического обслуживания машины.

3. Удобна в обслуживании.

Бак для грязной воды откидной, что очень удобно для его очистки. Удобно промывать фильтр, поворачивая плавающую рамку. Так же удобно сливать воду из бака с моющим раствором.

4. Быстрота и удобство замены стяжки.

Открутите и снимите две ручки, фиксирующие стяжку, отсоедините всасывающий шланг.

Снимите стяжку и переверните или замените резиновые лезвия.

ТЕХНИЧЕСКИЕ ХАРАКТЕРИСТИКИ

Диаметр щетки	510 мм
Ширина задней стяжки	850 мм
Ширина очищаемой поверхности	510 мм
Объем бака для моющего раствора	50 л
Объем бака для грязной воды	55 л
Скорость вращения щетки	150 оборотов в минуту
Сила давления щетки	30 кг
Производительность	1850 м ² /час
Уровень шума	65дБа
Мощность вакуумного мотора	550 Вт
Мощность мотора щетки	550 Вт
Аккумуляторы	2 x 12 В / 100 Ач
Время работы без подзарядки	2 – 3 часа
Вес	100 кг
Размер	1100 x 530 x 850 мм

ПЕРЕД НАЧАЛОМ ЭКСПЛУАТАЦИИ

Пожалуйста, перед началом эксплуатации машины, внимательно изучите инструкцию (при возникновении каких-либо вопросов, обратитесь к поставщику):

1. Аккуратно вскройте упаковку, чтобы не повредить машину. Извлеките машину из упаковки и внимательно проверьте ее, а также убедитесь в наличии всех комплектующих, аксессуаров и инструкции.
2. Перед началом эксплуатации оператору необходимо изучить инструкцию и ознакомиться с техникой безопасности при работе на машине.
3. Установите стяжку и плотно зафиксируйте ее. Подсоедините всасывающий шланг к стяжке.
4. Установите щетку или падодержатель с падом, в зависимости от вида загрязнения.
5. Налейте в бак для моющего раствора воду и, при необходимости, добавьте моющее средство.
6. Отрегулируйте стяжку в правильное положение относительно пола, установите необходимое давление щетки.
7. Включите вакуумный мотор, мотор щетки.
8. Включите и отрегулируйте подачу воды или моющего раствора.
9. Установив машину на объекте для уборки, можно приступить к работе.
10. По окончании работы отключите мотор щетки и вакуумный мотор.

11. Поднимите щетку и стяжку, слейте грязную воду из бака. Если вы окончательно закончили работу, помойте машину и все аксессуары в соответствии требованиям данной инструкции.

12. Отвезите машину в место для ее хранения.

ЭКСПЛУАТАЦИЯ И ЕЖЕДНЕВНОЕ ОБСЛУЖИВАНИЕ

1. Перед началом работы, для увеличения эффективности уборки, пожалуйста, подметите крупный мусор, бумагу, песок и т.д.

2. При включении питания, нажмите любую из кнопок, индикатор питания загорится (показано на рисунке 3).



3. Поднимите педаль вверх, чтобы опустить щетку на пол (показано на рисунке 4).

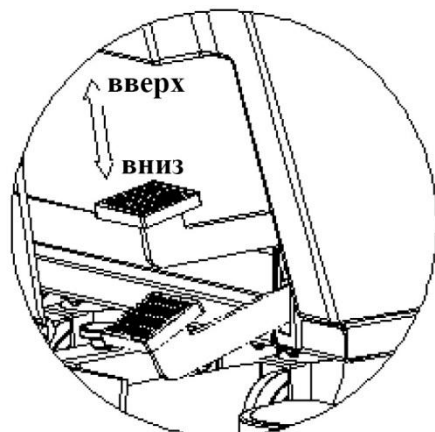


Рисунок 4

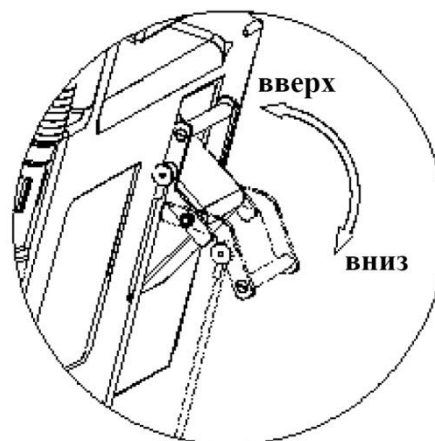


Рисунок 5

4. Опустите ручку вниз, чтобы стяжка легла на пол (показано на рисунке 5).

5. Расход воды или моющего средства регулируется в зависимости от загрязнения и фактуры убираемой поверхности. Поверните ручку регулировки, чтобы настроить количество подаваемой воды или моющего средства, в зависимости от загрязнения. Таким образом, вы сможете очистить пол, уменьшив расход моющего средства (показано на рисунке 6).



Рисунок 6

6. Для сильно загрязненного пола, можно увеличить подачу моющего раствора или заменить моющее средство, на специальное, для данного вида загрязнения.

7. Для сбора остатков воды или моющего раствора с неровных полов, можно поднять щетку вверх и запустить вакуумный мотор, пройдя с машиной в этих местах несколько раз.



Надо помнить, что на любых неровных полах, невозможно добиться необходимого эффекта уборки, лучше подобрать индивидуальный способ борьбы с грязью.

8. Проблемы, с которыми можно столкнуться при уборке.

① Максимальный уровень воды в баке для грязной воды (поплавок поднят, воздушного пространства не осталось), в этом случае необходимо слить грязную воду: снимите сливной шланг из зажима, откройте крышку шланга, слейте воду из бака, промойте бак чистой водой (показано на рисунке 7).



Рисунок 7

② Если воды в баке для грязной воды немного, а пена достаточно большая, проверьте соединение между стяжкой и шлангом для сбора воды, вероятно, что то создает блокировку. Очистите соединение стяжки со шлангом.

③ Если уровень воды в баке для грязной воды невысокий, соединение стяжки со шлангом не заблокировано, а пены много, значит добавлено слишком много моющего средства или моющее средство без пеногасителя. Необходимо незамедлительно разбавить водой моющий раствор или добавить пеногаситель.

④ Если ситуация отличается от трех предыдущих, пожалуйста, извлеките всасывающий шланг из стяжки, запустите вакуумный мотор, тогда вы сможете рукой почувствовать силу всасывания, если она уменьшается или уже недостаточная, пожалуйста, снимите губчатый фильтр, промойте его, просушите и установите на место. Прочистите всасывающий шланг.

9. Замена щеток.

① Установка щетки: положите щетку под держатель, нажмите на педаль, совместите держатель со щеткой. Нажмите кнопку двигателя щетки на панели управления, щетка будет установлена автоматически, как только мотор заработает, вы можете приступить к работе (показано на рисунке 8).



Рисунок 8

② Снятие щетки: по окончании работы поднимите щетку, нажмите на педаль щетки, отключите мотор щетки и щетка спадет с держателя, как только мотор щетки остановится.



Во время работы не поднимайте щетку, при работающем моторе, она автоматически слетит с держателя.

10. Замена стяжки.

Стяжка является важной частью машины. Резиновые лезвия стяжки постоянно трутся об пол, лезвия изнашиваются. Поэтому, при плохой функции всасывания, необходимо проверить:

- ① нет ли мусора между резиновыми лезвиями (на время работы приготовьте ткань, чтобы в любой момент протереть резиновые лезвия).
- ② соединение стяжки и всасывающего шланга (очистите от мусора место соединения стяжки и шланга).
- ③ края резиновых лезвий на износ, если не получается настроить лезвия, пожалуйста, переверните их на другую сторону (рисунок 9), если противоположная сторона тоже изношена, то необходимо заменить резиновые лезвия.

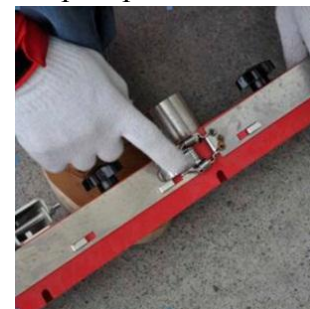



Рисунок 9

 В комплектацию машины входят стандартные резиновые лезвия, если необходимо производить уборку в местах с загрязнениями содержащими масла, замените стандартные резиновые лезвия на специальные маслобензостойкие.

11. Ежедневное обслуживание.

- ① Для очистки корпуса машины используйте сухую и влажную ткань. Для очистки внутренней части бака для грязной воды, слейте грязную воду, откройте верхнюю крышку, снимите и промойте фильтр (перед установкой, обязательно просушите фильтр), промойте бак и дайте ему просохнуть.
- ② Слейте воду из бака для чистой воды и промойте его.
- ③ Поднимите щетку и стяжку. Хранение и зарядка машины допускается только в местах, где полностью отсутствуют горючие газы и жидкости, химические препараты и т.п. Помещение должно быть с ровным полом, сухим и хорошо вентилируемым.
- ④ Если машина не будет эксплуатироваться в течение длительного времени, отключите аккумуляторы, тщательно прочистите бак для грязной воды и бак для моющего раствора, просушите их с открытой крышкой. Накройте машину специальным чехлом или любой пылезащитной тканью.

12. Пожалуйста, держите бак для моющего раствора чистым, чтобы мусор не попадал в шланг для подачи воды и не засорял его. Пожалуйста, прочищайте фильтр каждую неделю.

ПРОВЕРКА И УСТАНОВКА АККУМУЛЯТОРОВ

Характеристики зарядного устройства:

- Напряжение на входе – 24 Вольта
- Максимальная сила тока – 12 Ампер (опция)
- Напряжение на входе – 220 В / 50 Гц
- Автономное отключение
- Только для тяговых аккумуляторов

ВНИМАНИЕ!

1. Во время зарядки аккумуляторы могут выделять взрывоопасные газы. Во избежание взрыва и получения серьезных телесных повреждений и материального ущерба, следует опасаться открытого огня и искр. Зарядку аккумуляторов производить только в хорошо проветриваемом помещении.

2. Перед обслуживанием аккумуляторов надеть защитную маску, перчатки, одежду. Кислота, находящаяся в аккумуляторах или их взрыв может привести к серьезным травмам.

3. Аккумуляторы содержат серную кислоту, которая может вызвать ожоги кожи. Если кислота попала на одежду или кожу, незамедлительно промойте пораженный участок холодной водой. Если кислота попала в лицо или глаза, немедленно промойте холодной водой и срочно обратитесь к врачу.

4. Для зарядки аккумуляторов всегда используйте только оригинальное зарядное устройство, предназначенное для данных аккумуляторов. Если вы используете другое зарядное устройство, предварительно отсоедините аккумуляторы, во избежание повреждения машины.

ВНЕШНЕЕ ЗАРЯДНОЕ УСТРОЙСТВО:

1. Переместите машину в хорошо проветриваемое помещение.

2. Выключите машину. Убедитесь, что бак для грязной воды пуст. Открутите крепежный винт и откиньте бак назад.

3. Проверьте уровень электролита в каждом отсеке (А).

Нельзя заряжать аккумуляторы, если уровень электролита ниже пластин. При необходимости, добавьте дистиллированной воды, чтобы закрыть пластины.

Проверьте плотность электролита – 1,27 – 1,28 г/см³.

Будьте осторожны и не перелейте воду. Учитывайте, что аккумуляторы могут переполниться во время зарядки.

Снимите крышки перед зарядкой.

4. Во-первых, подключите штекер зарядного устройства с разъемом в машине. Далее соедините шнур питания зарядного устройства с заземлённой электрической розеткой 220 В.

5. Зарядное устройство автоматически начнёт зарядку и автоматически выключится когда аккумуляторы будут полностью заряжены (проверьте по индикатору).

6. После того как зарядное устройство выключится, отсоедините его от розетки, затем, от разъема на блоке управления машиной.

7. Вновь проверьте уровень электролита в отсеках. В случае необходимости долейте дистиллированную воду до нужного уровня. Тщательно закрутите крышки отсеков и протрите чистой тканью поверхность аккумуляторов.

8. Подключите все необходимые провода.

9. Опустите бак и зафиксируйте винт.



ВОЗНИКАЮЩИЕ ПРОБЛЕМЫ И СПОСОБ ИХ РЕШЕНИЯ

Проблема	Возможные причины	Устранение неисправностей
Машина не запускается	Сгорел предохранитель. Не хватает заряда аккумуляторов. Питание не подключено. Переключатель не работает.	Замените предохранитель. Зарядите или замените аккумуляторы. Проверьте подключение питания. Заменить переключатель.
Щетка не может вращаться	Не хватает заряда аккумуляторов. Питание не подключено. Переключатель не срабатывает, в щетке забит мусор.	Проверьте разъем питания. Подключите питание или замените переключатель. Очистите щетку от мусора.
Вакуумный мотор не работает	Не хватает заряда аккумуляторов. Переключатель не работает.	Проверьте подключение питания. Замените переключатель.

Вода или моющий раствор не подаются	Бак для моющего раствора пустой. Шланг подачи воды забит. Ручка регулировки воды закрыта. Клапан сломан.	Добавить воду или моющий раствор в бак. Очистите шланг. Поверните ручку. Замените клапан.
Во время работы низкая сила всасывания	Резиновые лезвия стяжки засорены или изношены. Губчатый фильтр засорен. Крышка бака для грязной воды неплотно закрыта.	Очистить резиновые лезвия стяжки или заменить их. Очистите губчатый фильтр. Закройте крышку бака для грязной воды плотно.
Вода вытекает при выключенной машине	Клапан заблокирован мусором.	Нажмите кнопку подачи воды, чтобы удалить мусор.

Внимательно ознакомьтесь с условиями гарантийного обслуживания!

1. При обращении за гарантийным ремонтом потребителю необходимо предъявить: -неисправное изделие; -гарантийный талон; -документы на приобретение товара (накладная, квитанция об оплате и т.д.), с указанием фирмы продавца, даты покупки, для установления гарантийного срока, а так же модели и серийного номера изделия. В противном случае товар не подлежит гарантийному ремонту. При отсутствии печати продавца, даты продажи или подписи продавца гарантийный срок исчисляется с даты изготовления.
2. Продавец несет гарантийные обязательства в течении _____ месяцев со дня продажи (при отсутствии нарушений настоящих Условий).
3. Гарантийные обязательства не распространяются на перечисленные ниже принадлежности изделия, если их замена предусмотрена конструкцией и не связана с разборкой изделия: ***шланги, шнуры, трубки, щетки, насадки, пылесборники, лезвия стяжки, кожухи, колёса, ролики, бампера, фары (включая стробоскопическую), цепи и ремни, фильтры, экраны, щётки мотора и щёточно-коллекторный узел, щётки, пады, замки падов, ведущие колёса, пневматические шины, уплотнители и прокладки, вакуумные моторы со следами жидкости или грязи или отработавшие более 400 часов, аккумуляторы и т.д.***
4. Продавец не несет гарантийных обязательств, в следующих случаях: -если изделие использовалось не по его прямому назначению; -в случае нарушения правил и условий эксплуатации изделия, изложенных в Инструкции по эксплуатации; -если изделие имеет следы попыток неквалифицированного ремонта; -если дефект вызван изменениями конструкции изделия, не предусмотренными "Изготовителем"; -если дефект вызван действиями непреодолимых сил, несчастными случаями, умышленными или неосторожными действиями потребителя или третьих лиц; -при механических повреждениях (при транспортировке, хранении и т.д.), нарушений пломбировки, самостоятельной регулировке или ремонте узлов и агрегатов; -при повреждениях, вызванных использованием нестандартных и (или) некачественных расходных материалов, принадлежностей, запасных частей и т.д.
5. Продавец оставляет за собой право провести экспертизу и отказаться от гарантийных обязательств, случаях перечисленных в п.4;
6. Настоящая гарантия не ущемляет законных прав потребителя, предоставленных ему действующим законодательством.

СВИДЕТЕЛЬСТВО О ПРИЕМКЕ

ГАРАНТИЙНЫЙ ТАЛОН № _____

Наименование _____

Модель _____

Серийный номер _____

Признан годным к эксплуатации.

Дата продажи _____

Печать продавца

Предпродажная подготовка и проверка произведена в присутствии покупателя. Внешний вид – без повреждений, комплектность полная. С условиями гарантийного обслуживания согласен, с условиями эксплуатации ознакомлен.

Покупатель / представитель фирмы

_____ (дата) _____ (подпись) _____ (ФИО)

ГАРАНТИЙНЫЙ РЕМОНТ

Описание дефекта

Выполненные работы

ФИО мастера _____ Подпись _____ Дата _____

Архангельск (8182)63-90-72
Астана (7172)727-132
Астрахань (8512)99-46-04
Барнаул (3852)73-04-60
Белгород (4722)40-23-64
Брянск (4832)59-03-52
Владивосток (423)249-28-31
Волгоград (844)278-03-48
Вологда (8172)26-41-59
Воронеж (473)204-51-73
Екатеринбург (343)384-55-89

Иваново (4932)77-34-06
Ижевск (3412)26-03-58
Иркутск (395)279-98-46
Казань (843)206-01-48
Калининград (4012)72-03-81
Калуга (4842)92-23-67
Кемерово (3842)65-04-62
Киров (8332)68-02-04
Краснодар (861)203-40-90
Красноярск (391)204-63-61
Курск (4712)77-13-04
Липецк (4742)52-20-81

Магнитогорск (3519)55-03-13
Москва (495)268-04-70
Мурманск (8152)59-64-93
Набережные Челны (8552)20-53-41
Нижний Новгород (831)429-08-12
Новокузнецк (3843)20-46-81
Новосибирск (383)227-86-73
Омск (3812)21-46-40
Орел (4862)44-53-42
Оренбург (3532)37-68-04
Пенза (8412)22-31-16

Пермь (342)205-81-47
Ростов-на-Дону (863)308-18-15
Рязань (4912)46-61-64
Самара (846)206-03-16
Санкт-Петербург (812)309-46-40
Саратов (845)249-38-78
Севастополь (8692)22-31-93
Симферополь (3652)67-13-56
Смоленск (4812)29-41-54
Сочи (862)225-72-31
Ставрополь (8652)20-65-13

Сургут (3462)77-98-35
Тверь (4822)63-31-35
Томск (3822)98-41-53
Тула (4872)74-02-29
Тюмень (3452)66-21-18
Ульяновск (8422)24-23-59
Уфа (347)229-48-12
Хабаровск (4212)92-98-04
Челябинск (351)202-03-61
Череповец (8202)49-02-64
Ярославль (4852)69-52-93

Киргизия (996)312-96-26-47 Казахстан (772)734-952-31 Таджикистан (992)427-82-92-69